

ՀԱՅԱՍՏԱՆԻ ՀԱՆՐԱՊԵՏՈՒԹՅԱՆ ՔԱՂԱՔԱՇԻՆՈՒԹՅԱՆ ԿՈՄԻՏԵ

ԼՂ-ից բռնի տեղահանված ընտանիքների
բնակապահովման ծրագրի համար բնակելի տների
կառուցման օրինակելի նախագծեր



ԲՆԱԿԵԼԻ ՏՈՒՆ Ա-3

ԼՂ-ից բռնի տեղահանված ընտանիքների
բնակապահովման ծրագրի համար
բնակելի տների կառուցման օրինակելի
նախագծեր

ԲՆԱԿԵԼԻ ՏՈՒՆ Ա-3

ՊԱՏՎԻՐԱՏՈՒ՝

ՆԱԽԱԳԾՈՂ՝
ՌԵԿՏՈՐ՝

ՀՀ ՔԱՂԱՔԱՇԻՆՈՒԹՅԱՆ ԿՈՄԻՏԵ

«ՃՇՀԱՀ» ՀԻՄՆԱԴՐԱՄ
Մ.ԲԱՐՍԵՂՅԱՆ

ՆԱԽԱԳԾԻ ԿԱԶՄԸ

| | | |
|---|----------------------------|----|
| 1 | ՃԱՐՏԱՐԱՊԵՏԱԿԱՆ ԼՈՒԾՈՒՄՆԵՐ | ՃԼ |
| 2 | ԿՈՆՍՏՐՈՒԿՏՈՐԱԿԱՆ ՄԱՍ | ԵԿ |
| 3 | ԶԵՌՈՒՑՈՒՄ ԵՎ ՕԴԱՓՈԽՈՒԹՅՈՒՆ | ԶՕ |
| 4 | ԶՐԱՄԱՏԱԿԱՐԱՐՈՒՄ ԵՎ ԿՈՅՈՒՂԻ | ԶԿ |
| 5 | ԷԼԵԿՏՐԱՄԱՏԱԿԱՐԱՐՄԱՆ ՄԱՍ | ԷՕ |

ԳԾԱԳՐԵՐԻ ԱՆՎԱՆԱՑԱՆԿ

| NN | ԱՆՎԱՆՈՒՄ | ԹԵՐԹ | ԷԶ |
|----|--|-------|----|
| | ՃԱՐՏԱՐԱՊԵՏԱԿԱՆ ՄԱՍ | | |
| 1 | ՆԱԽԱԳԾԻ ԿԱԶՄ, ԲԱՑԱՏՐԱԳԻՐ | ՃՄ-01 | 1 |
| 2 | ԱՌԱՋԻՆ ՀԱՐԿԻ ՀԱՏԱԿԱԳԻԾ | ՃՄ-02 | 2 |
| 3 | ԱՌԱՋԻՆ ՀԱՐԿԻ ԿԱՅԱՎՈՐՄԱՆ ՀԱՏԱԿԱԳԻԾ | ՃՄ-03 | 3 |
| 4 | +3.30 ՆԻՇՈՎ, ԿԱԿԱՐԱՄԱԾԻ ԵՎ ՏԱՆԻՔԻ ԾԱԾԿԻ ՀԱՏԱԿԱԳԾԵՐ | ՃՄ-04 | 4 |
| 5 | ՃԱԿԱՏՆԵՐ | ՃՄ-05 | 5 |
| 6 | ԿՏՐՎԱԾՔ, ՀԱՆԳՈՒՅՑՆԵՐ | ՃՄ-06 | 6 |
| 7 | ԴՈՆԵՐԻ ԵՎ ՊԱՏՈՒՀԱՆՆԵՐԻ ԳԾԱԳՐԵՐ | ՃՄ-07 | 7 |
| 8 | ՆԵՐՔԻՆ ՀԱՐԴԱՐՄԱՆ ԾԱՎԱԼԱԹԵՐԹ | ՃՄ-08 | 8 |
| 9 | ՀԱՏԱԿՆԵՐԻ ԵՎ ՏԱՆԻՔԻ ՓԱՅՏԵ ՏԱՐԻԵՐԻ ԾԱՎԱԼՆԵՐ | ՃՄ-09 | 9 |
| 10 | ՀԵՌԱՆԿԱՐՆԵՐ | ՃՄ-10 | 10 |

ԲԱՑԱՏՐԱԳԻՐ

ՏԵԽՆԻԿԱԿԱՆ ՑՈՒՑԱՆԻՇՆԵՐ

| № | ԱՆՎԱՆՈՒՄԸ | ՄԱԿԵՐԵՍԸ (Քառ.մ) |
|---|--------------------|------------------|
| 1 | Նախամուտք | 2.7 |
| 2 | Միջանցք | 5.9 |
| 3 | Հյուրասենյակ | 18.5 |
| 4 | Ննջարան | 12.1+8.1 |
| 5 | Խոհանոց | 8.7 |
| 6 | Սան. հանգույց | 3.8 |
| 7 | Պատշգամբ | 3.3 |
| | Ընդհանուր Օգ. Մակ. | 62.6 |

Ա-3 տիպի 62.6մ² բնակելի տունը մշակված է պարփակ հատակագծային լուծմամբ, այն մեկ հարկանի է, նախատեսված 3 անձից կազմված ընտանիքի համար:

Բաղկացած է նախամուտքից միջանցքից, ընդհանուր սենյակ, խոհանոց, ննջարաններ, պատշգամբ և սանհանգույց՝ հարմարեցված սակավաշարժ խմբերի բնակության համար:

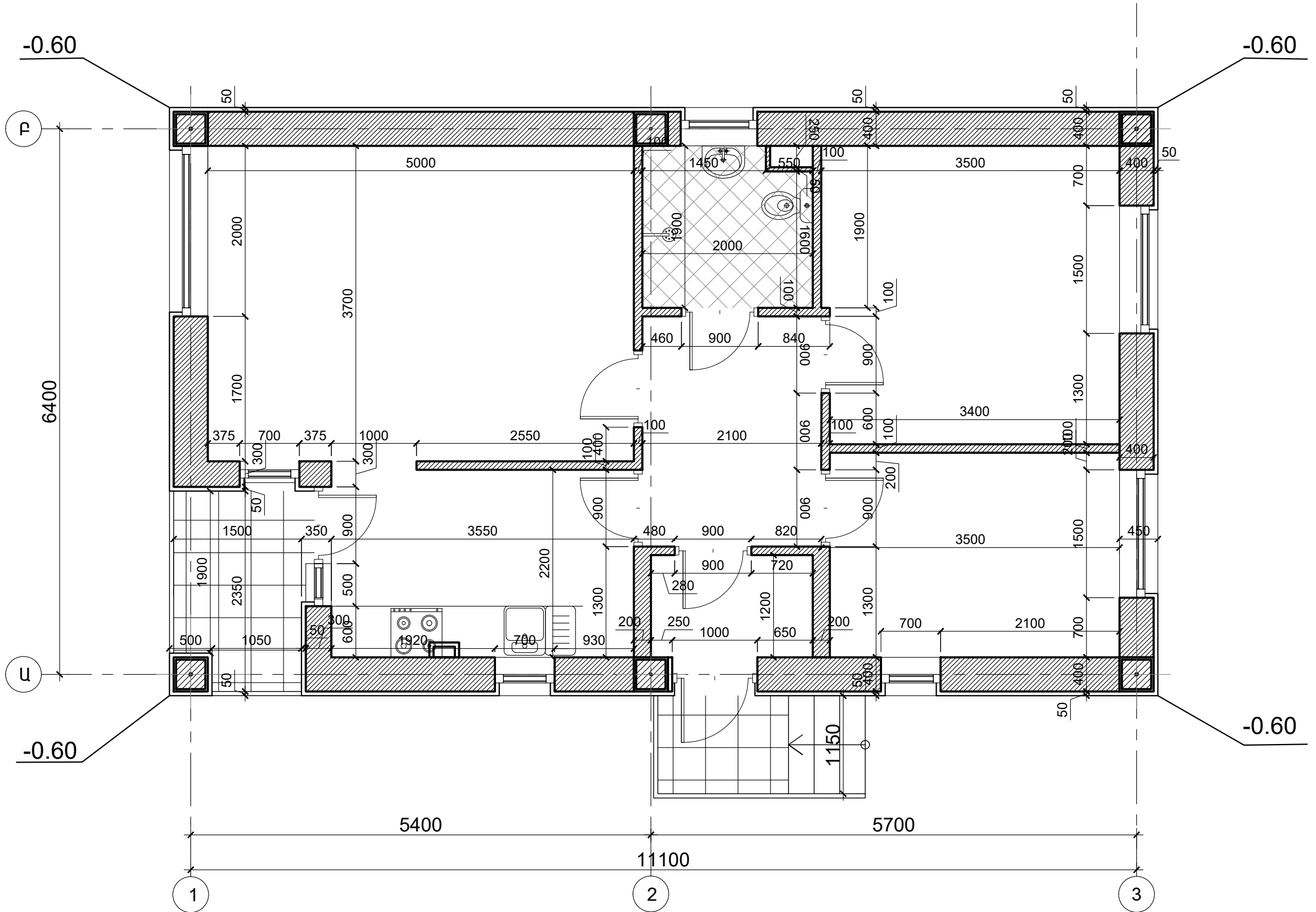
Արտաքին պատերը նախատեսված են 300x200x400մմ չափերի պեմզաբլոկներից, ինչպես նաև 100մմ պենոպլաստի ու որպես արտաքին հարդարում նախատեսվում է ցոկոլային մասում երեսապանշակել բազալտե սալերով, իսկ վերին նիշերում մշակել ճակատները բաց երանգի երեսասվաղի և քարե սալիկների համադրությունների կիրառմամբ:

Տանիքը երկլանջ է, մուգ մոխրագույն երանգով պատված պրոֆիլավոր մետաղաթերթերից, իսկ ջրահերացումը՝ ազատ:

Նախագիծը մշակված է քաղաքաշինական գործող ներմերին համապատասխան:



| | | | | | | | |
|-----------------|-------------|-----------|--|---|---------------------------------------|-------|---------|
| Ն.Գ. ՃԱՐՏԱՐԱՊԵՏ | Տ.Բարսեղյան | ՃԲԴ-Ա-036 | | ԼՂ-ից բռնի տեղահանված ընտանիքների բնակապահովման ծրագրի համար բնակելի տների կառուցման օրինակելի նախագծեր | Պատվիրատու՝ ՀՀ ՔԱՂԱՔԱՇԻՆՈՒԹՅԱՆ ԿՈՄԻՏԵ | | 2024 թ. |
| ՃԱՐՏԱՐԱՊԵՏ | Մ.Ազեգյան | ՃԲԴ-Ա-038 | | | ՓՈՒԼ | ԹԵՐԹ | ԹԵՐԹԵՐ |
| ՃԱՐՏԱՐԱՊԵՏ | Ա.Ավետյան | | | Մենատուն Ա-3 (62.6մ ²) | 4 | ՃՄ- 1 | 10 |
| | | | | ՃԱՐՏԱՐԱՊԵՏԱԿԱՆ ՄԱՍ | | | |
| | | | | ՆԱԽԱԳԾԻ ԿԱԶՄ, ԲԱՑԱՏՐԱԳԻՐ | Նախագծող «ՃՇՀԱՀ» ՀԻՄՆԱԴՐԱՍ | | |



| | | | | | | | |
|-----------------|-------------|-----------|--|---|---------------------------------------|-------|---------|
| Ն.Գ. ՃԱՐՏԱՐԱՊԵՏ | Տ.Բարսեղյան | ԲԲԴ-Ա-036 | | ԼՂ-ից բռնի տեղահանված ընտանիքների բնակապահովման ծրագրի համար բնակելի տների կառուցման օրինակելի նախագծեր | Պատվիրատու՝ ՀՀ ՔԱՂԱՔԱՇԻՆՈՒԹՅԱՆ ԿՈՄԻՏԵ | | 2024 թ. |
| ՃԱՐՏԱՐԱՊԵՏ | Մ.Ազեգյան | ԲԲԴ-Ա-038 | | | Մենատուն Ա-3 (62.6մ²) | ՓՈՒԼ | ԹԵՐԹ |
| ՃԱՐՏԱՐԱՊԵՏ | Ա.Ավետյան | | | ՃԱՐՏԱՐԱՊԵՏԱԿԱՆ ՄԱՍ | 4 | ՃԱ- 2 | 10 |
| | | | | ՀԱՐԿԻ ՀԱՏԱԿԱԳԻԾ ±0.00 ՆԻՇՈՎ Ս 1:50 | Նախագծող «ՃՇՀԱՀ» ՀԻՄՆԱԴՐԱՍ | | |

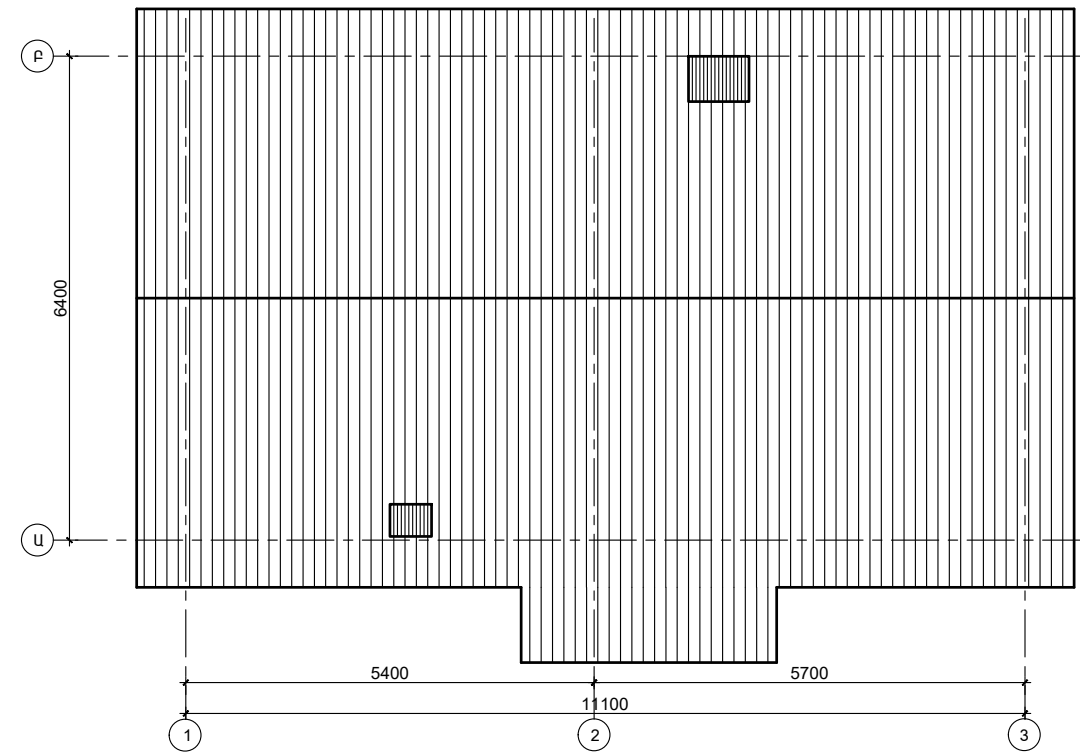
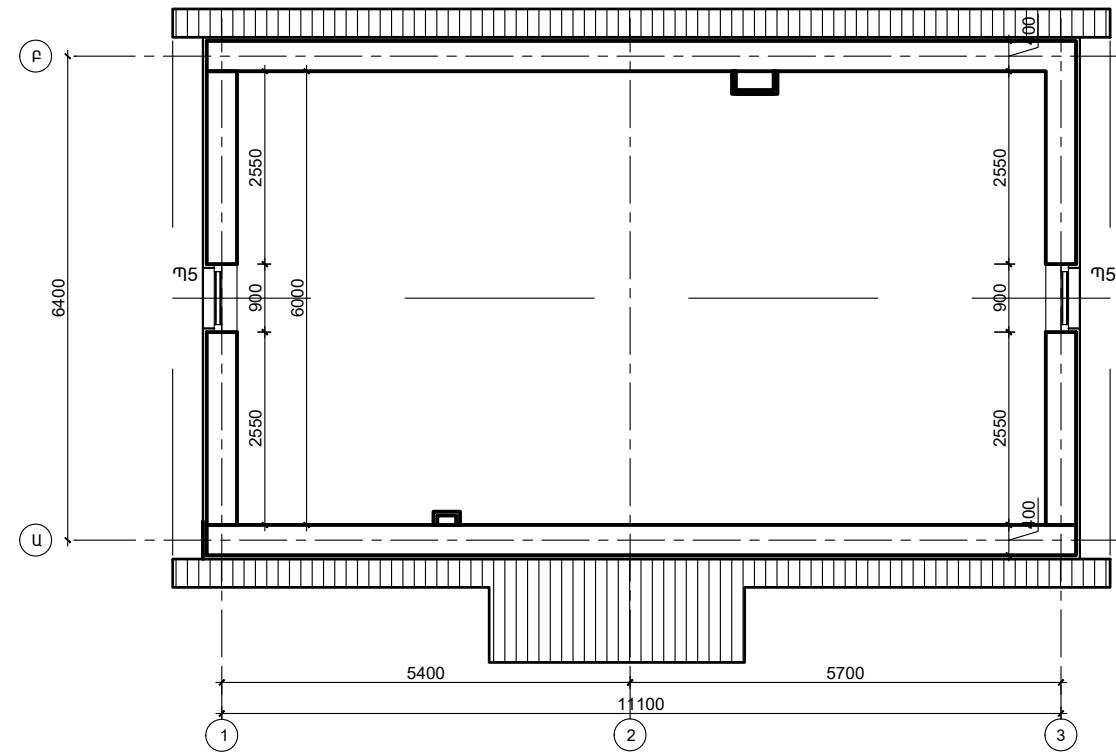


| № | ԱՆՎԱՆՈՒՄԸ | ՄԱԿԵՐԵՄԸ (Քառ.մ) |
|---|--------------------|---------------------|
| 1 | Նախամուտք | 2.7 |
| 2 | Միջանցք | 5.9 |
| 3 | Հյուրասենյակ | 18.5 |
| 4 | Ննջարան | 12.1+8.1 |
| 5 | Խոհանոց | 8.7 |
| 6 | Սան. հանգույց | 3.8 |
| 7 | Պատշգամբ | 3.3 |
| | Ընդհանուր Օգ. Մակ. | 62.6 |

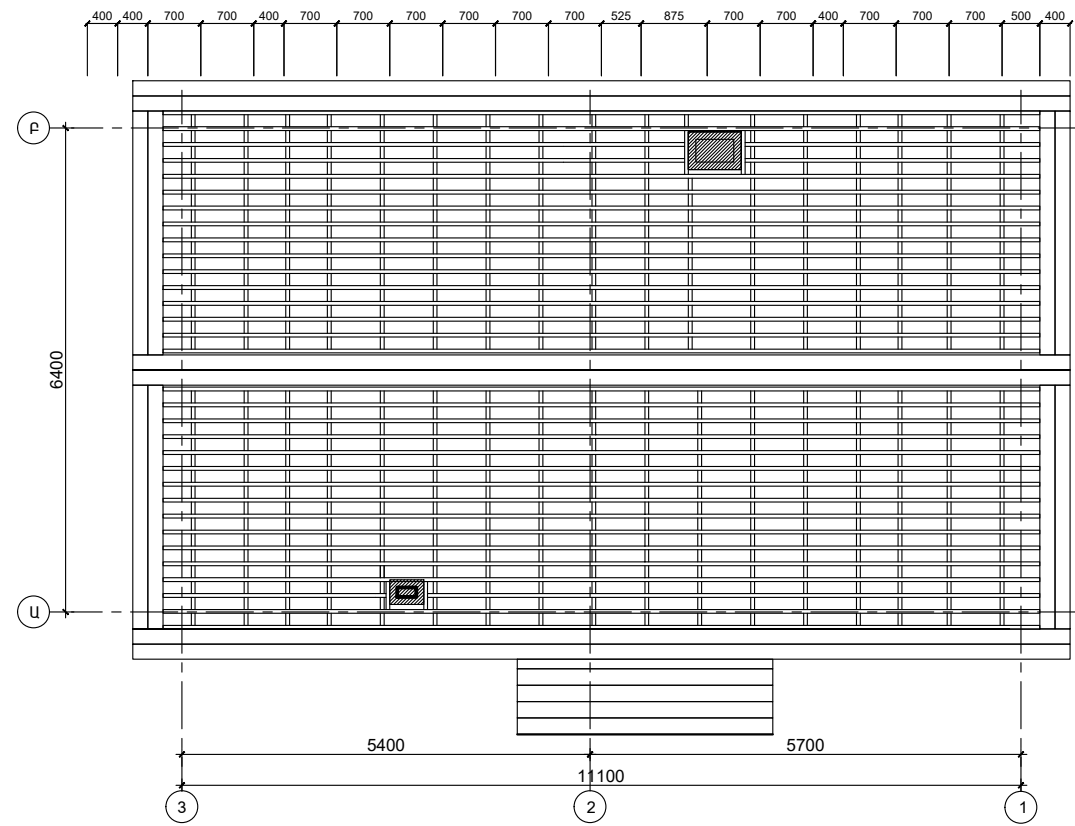


| | | | | | | | |
|-----------------|-------------|-----------|--|---|---------------------------------------|-------|---------|
| Ն.Գ. ՃԱՐՏԱՐԱՊԵՏ | Տ.Բարսեղյան | ՃԲԴ-Ա-036 | | ԼՂ-ից բռնի տեղահանված ընտանիքների բնակապահովման ծրագրի համար բնակելի տների կառուցման օրինակելի նախագծեր | Պատվիրատու՝ ՀՀ ՔԱՂԱՔԱՇԻՆՈՒԹՅԱՆ ԿՈՄԻՏԵ | | 2024 թ. |
| ՃԱՐՏԱՐԱՊԵՏ | Մ.Ազեգյան | ՃԲԴ-Ա-038 | | | ՓՈՒԼ | ԹԵՐԹ | ԹԵՐԹԵՐ |
| ՃԱՐՏԱՐԱՊԵՏ | Ա.Ավետյան | | | Մենատուն Ա-3 (62.6մ²) | 4 | ՃՄ- 3 | 10 |
| | | | | ՃԱՐՏԱՐԱՊԵՏԱԿԱՆ ՄԱՍ | Նախագծող «ՃԵՀԱՀ» ՀԻՄՆԱԴՐԱՍ | | |
| | | | | ԿԱՀԱՎՈՐՄԱՆ ՀԱՏԱԿԱԳԻԾ Մ1:50 | | | |

ՀԱՏԱԿԱԳԻԾ +3.30 ՆԻՇՈՎ Մ 1:100



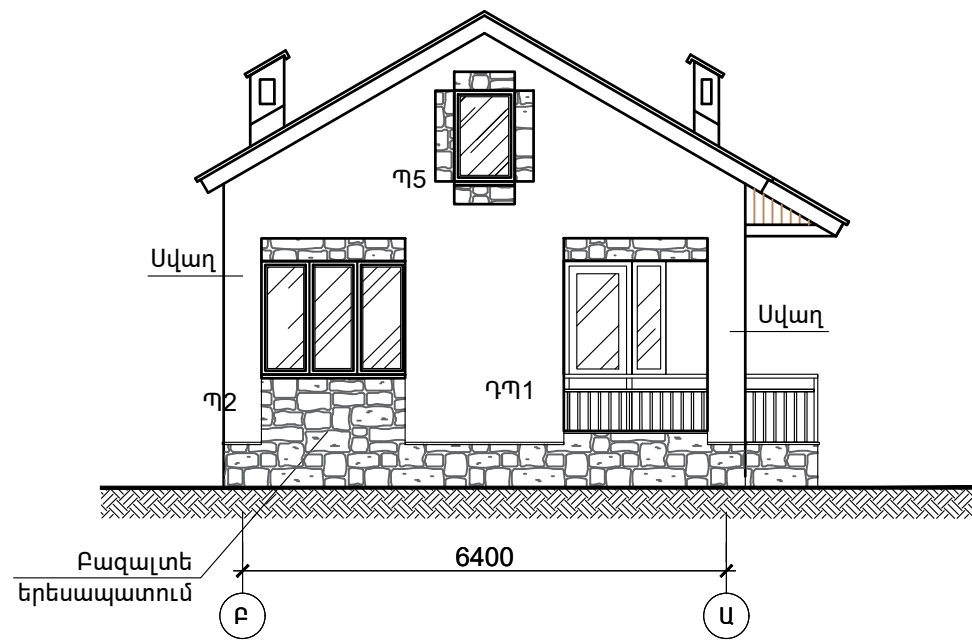
ՏԱՆԻՔԻ ՀԱՏԱԿԱԳԻԾ Մ 1:100



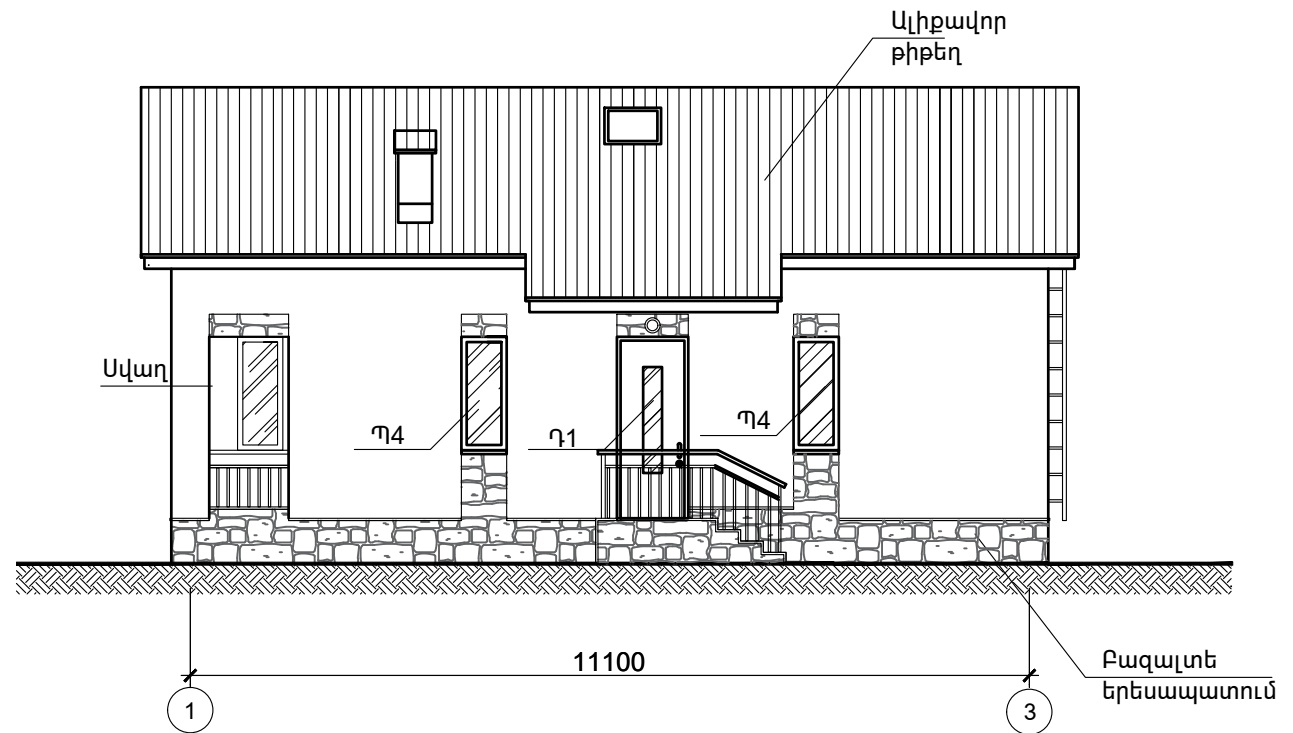
ԿԱՎԱՐԱՄԱԾԻ ՀԱՏԱԿԱԳԻԾ Մ 1:100



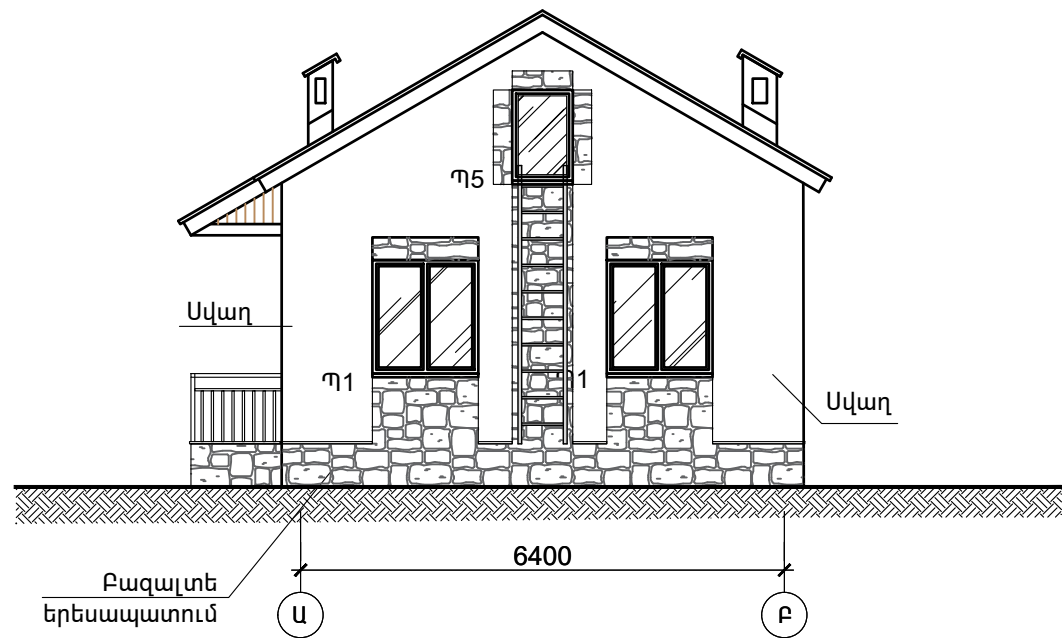
| | | | | | | | |
|-----------------|-------------|-----------|--|---|-------------------------------|-------|---------|
| Ն.Գ. ՃԱՐՏԱՐԱՊԵՏ | Տ.Բարսեղյան | ՃԲԴ-Ա-036 | | ԼՂ-ից բռնի տեղահանված ընտանիքների բնակապահովման ծրագրի համար բնակելի տների կառուցման օրինակելի նախագծեր | Պատվիրատու՝ | | 2024 թ. |
| ՃԱՐՏԱՐԱՊԵՏ | Մ.Ազեգյան | ՃԲԴ-Ա-038 | | | ՀՀ ՔԱՂԱՔԱՇԻՆՈՒԹՅԱՆ ԿՈՄԻՏԵ | ԳՆ | |
| ՃԱՐՏԱՐԱՊԵՏ | Ա.Ավետյան | | | Մենատուն Ա-3 (62.6մ ²) | ՓՈՒԼ | ԹԵՐԹ | ԹԵՐԹԵՐ |
| | | | | ՃԱՐՏԱՐԱՊԵՏԱԿԱՆ ՄԱՍ | 4 | ՃՄ- 4 | 10 |
| | | | | +3.30 ՆԻՇՈՎ, ԿԱՎԱՐԱՄԱԾԻ ԵՎ ՏԱՆԻՔԻ ԾԱԾԿԻ ՀԱՏԱԿԱԳԾԵՐ 1:100 | Նախագծող «ՃՇՀԱՀ» ՀԻՄՆԱԴՐԱՄ | | |



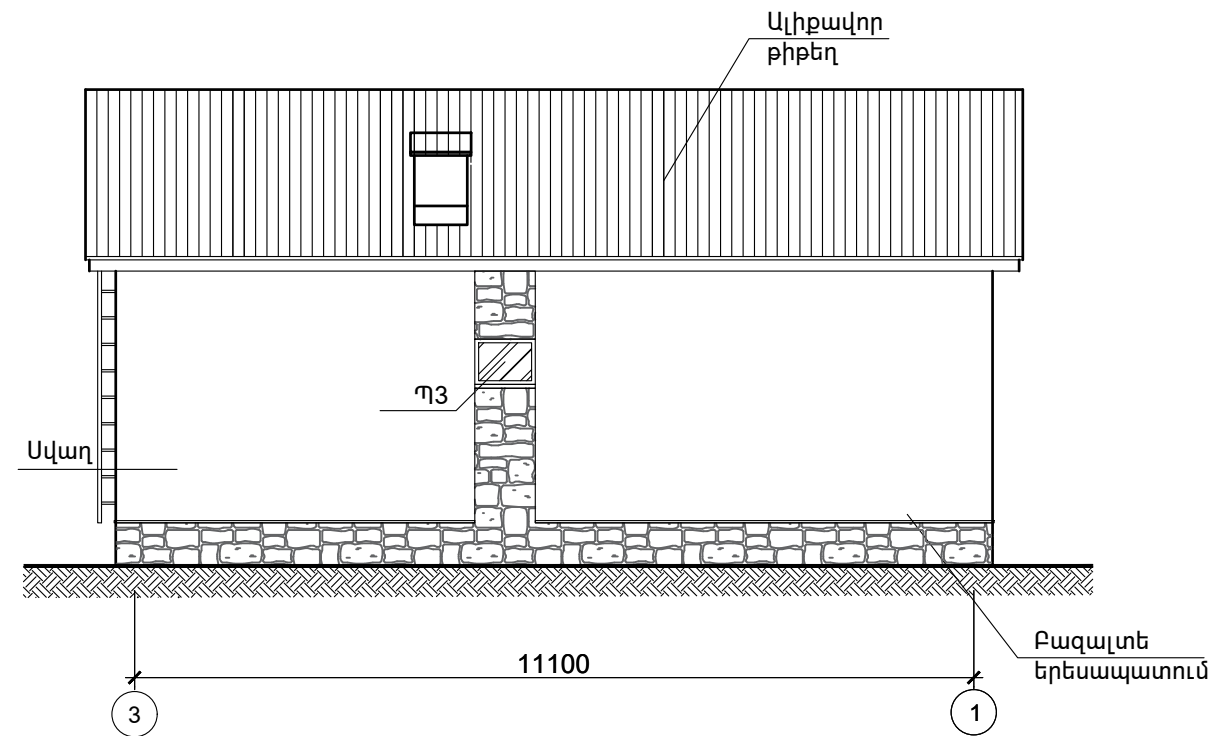
ՃԱԿԱՏ Բ-Ա ԱՌԱՆՑՔՆԵՐԻ ՄԻՋԵՎ Մ 1:100



ՃԱԿԱՏ 1-3 ԱՌԱՆՑՔՆԵՐԻ ՄԻՋԵՎ Մ 1:100



ՃԱԿԱՏ Ա-Բ ԱՌԱՆՑՔՆԵՐԻ Մ 1:100

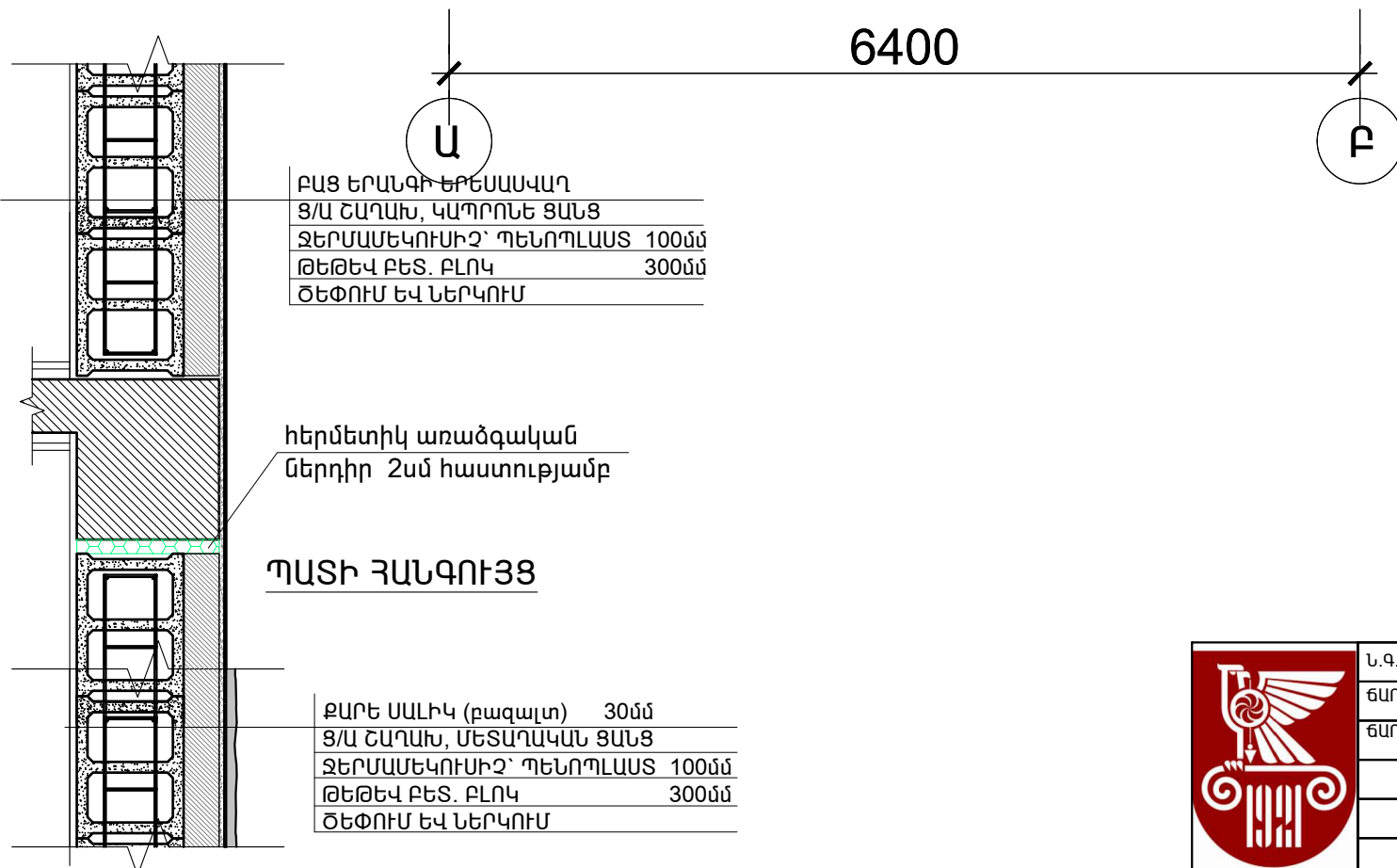
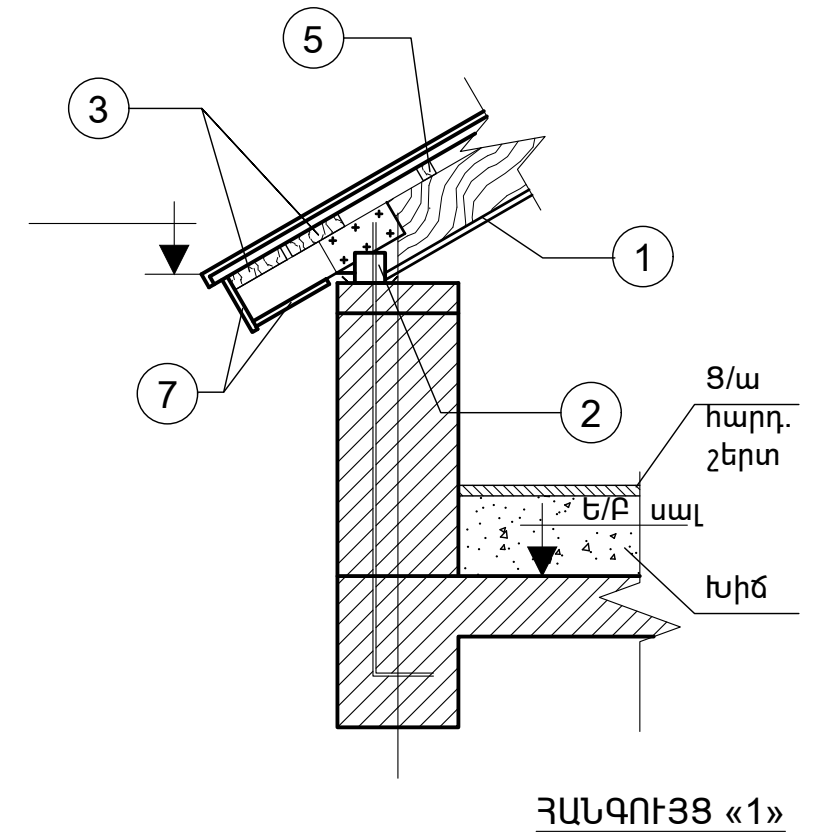
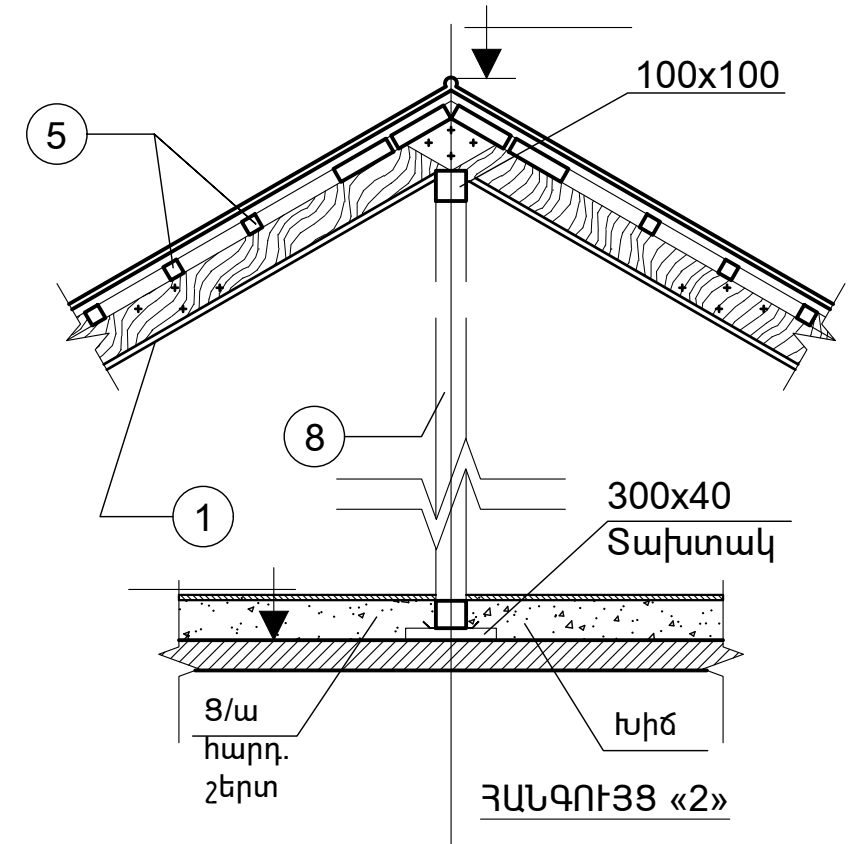
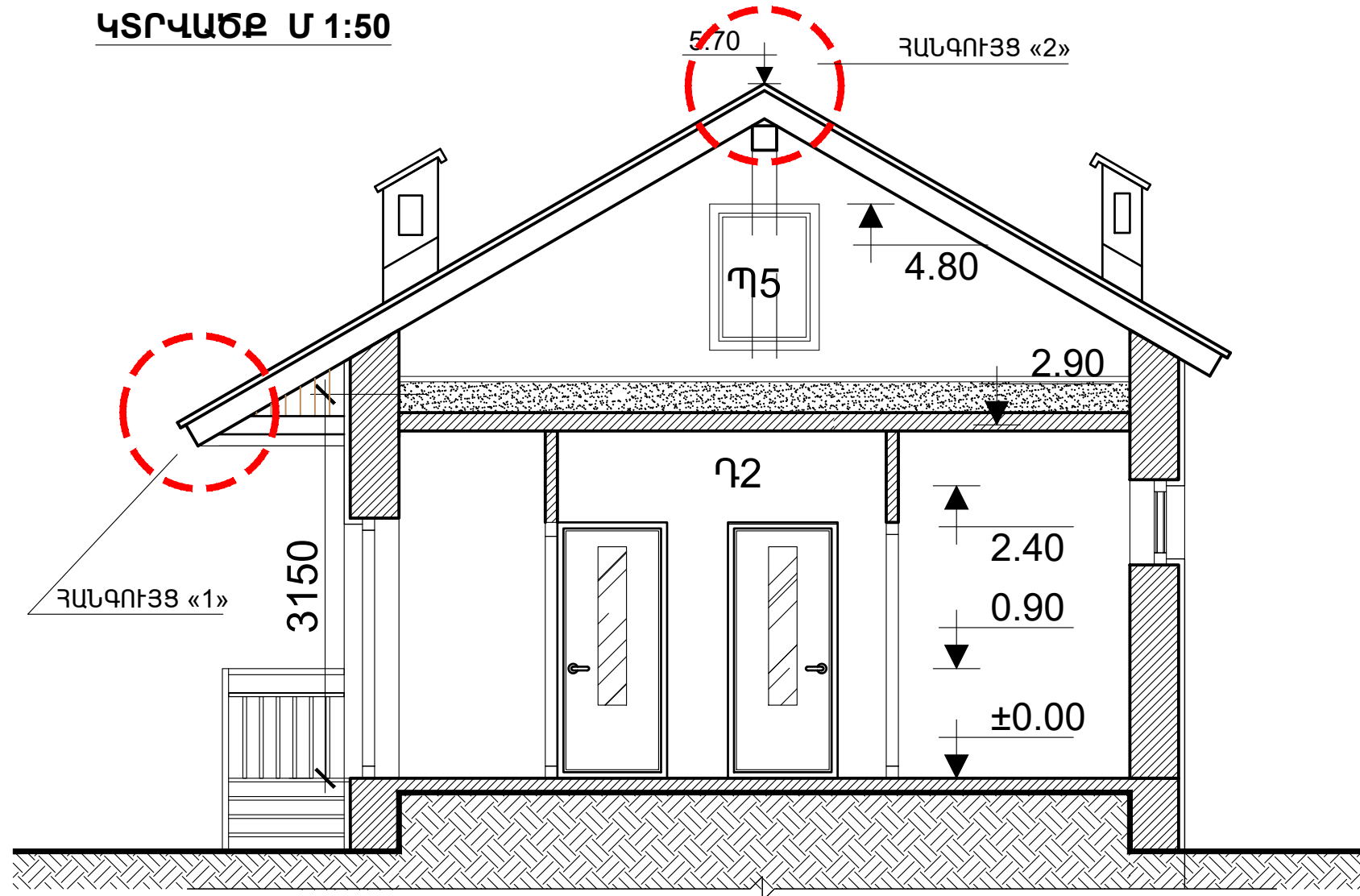


ՃԱԿԱՏ 3-1 ԱՌԱՆՑՔՆԵՐԻ ՄԻՋԵՎ Մ 1:100



| | | | | | | | |
|-----------------|-------------|-----------|--|---|---------------------------------------|-------|---------|
| Ն.Գ. ՃԱՐՏԱՐԱՊԵՏ | Տ.Քարսեղյան | ՃԲԴ-Ա-036 | | ԼՂ-ից բռնի տեղահանված ընտանիքների բնակապահովման ծրագրի համար բնակելի տների կառուցման օրինակելի նախագծեր | Պատվիրատու՝ ՀՀ ՔԱՂԱՔԱՇԻՆՈՒԹՅԱՆ ԿՈՄԻՏԵ | | 2024 թ. |
| ՃԱՐՏԱՐԱՊԵՏ | Մ.Ազեգյան | ՃԲԴ-Ա-038 | | | ՓՈՒԼ | ԹԵՐԹ | ԹԵՐԹԵՐ |
| ՃԱՐՏԱՐԱՊԵՏ | Ա.Ավետյան | | | Մենատուն Ա-3 (62.6մ ²) | 4 | ՃՄ- 5 | 10 |
| | | | | ՃԱՐՏԱՐԱՊԵՏԱԿԱՆ ՄԱՍ | Նախագծող «ՃՇՀԱՀ» ՀԻՄՆԱԴՐԱՍ | | |
| | | | | Ճակատներ Մ1:100 | | | |

ԿՏՐՎԱԾՔ Մ 1:50



ԲԱՑ ԵՐԱՆՊԻ ԵՐԵՍԱՍՎԱՂ
Ց/Ա ՇԱՂԱՆ, ԿԱՊՐՈՆԵ ՑԱՆՑ
ՋԵՐՄԱՍԵԿՈՒՄԻՉ՝ ՊԵՆՊԼԱՍՏ 100մմ
ԹԵԹԵՎ ԲԵՏ. ԲԼՈԿ 300մմ
ԾԵՓՈՒՄ ԵՎ ՆԵՐԿՈՒՄ

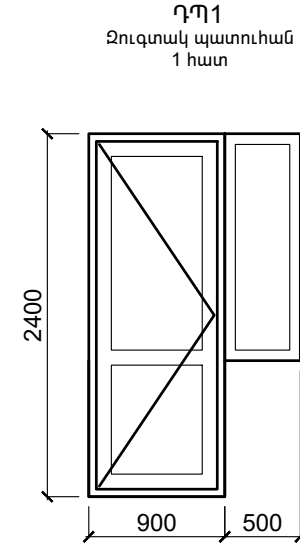
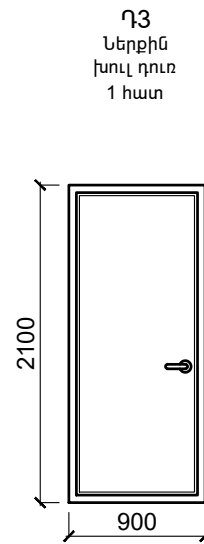
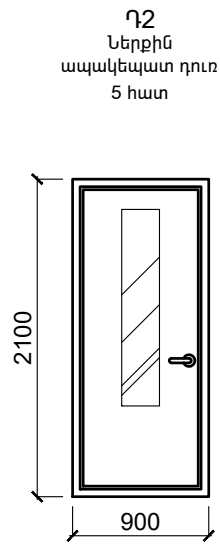
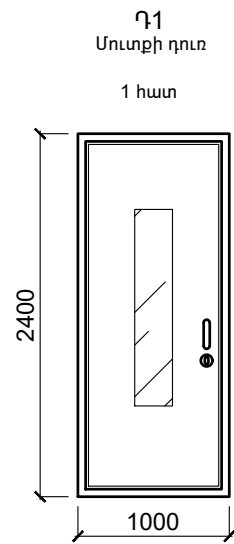
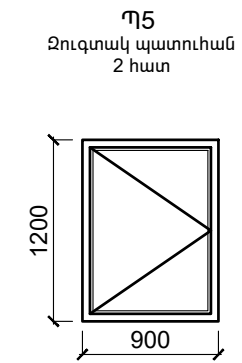
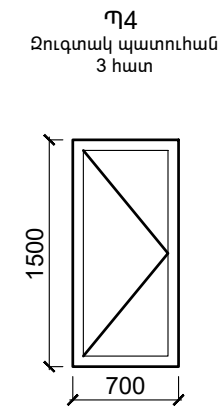
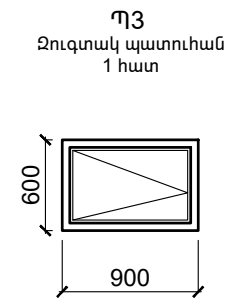
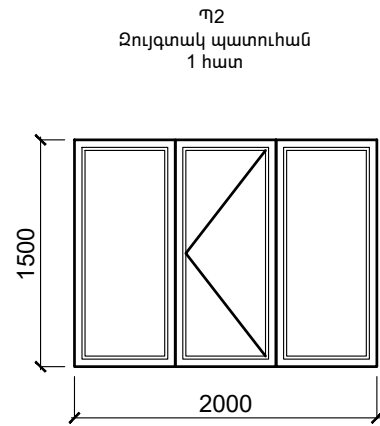
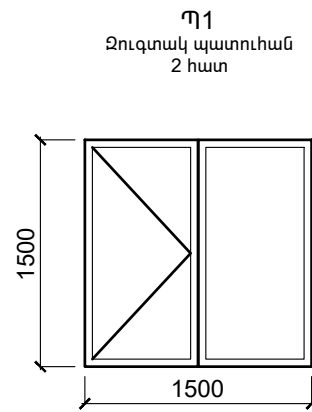
հերմետիկ առածգական
ներդիր 2սմ հաստությամբ

ՊԱՏԻ ՀԱՆԳՈՒՅՑ

ՔԱՐԵ ՍԱԼԻԿ (բազալտ) 30մմ
Ց/Ա ՇԱՂԱՆ, ՄԵՏԱՂԱՎԱՆ ՑԱՆՑ
ՋԵՐՄԱՍԵԿՈՒՄԻՉ՝ ՊԵՆՊԼԱՍՏ 100մմ
ԹԵԹԵՎ ԲԵՏ. ԲԼՈԿ 300մմ
ԾԵՓՈՒՄ ԵՎ ՆԵՐԿՈՒՄ



| | | | | | | | | |
|-----------------|-------------|-----------|--|---|---------------------------------------|-------|------|---------|
| Ն.Գ. ՃԱՐՏԱՐԱՊԵՏ | Տ.Բարսեղյան | ՃԲԴ-Ա-036 | | ԼՂ-ից բռնի տեղահանված ընտանիքների բնակապահովման ծրագրի համար բնակելի տների կառուցման օրինակելի նախագծեր | Պատվիրատու՝ ՀՀ ՔԱՂԱՔԱՇԻՆՈՒԹՅԱՆ ԿՈՄԻՏԵ | | | 2024 թ. |
| ՃԱՐՏԱՐԱՊԵՏ | Մ.Ազեգյան | ՃԲԴ-Ա-038 | | | Մենատուն Ա-3 (62.6մ ²) | ՓՈՒԼ | ԹԵՐԹ | ԹԵՐԹԵՐ |
| ՃԱՐՏԱՐԱՊԵՏ | Ա.Ավետյան | | | ՃԱՐՏԱՐԱՊԵՏԱՎԱՆ ՄԱՍ | 4 | ՃՄ- 6 | 10 | |
| | | | | ԿՏՐՎԱԾՔ, ՀԱՆԳՈՒՅՑՆԵՐ Մ1:50 | Նախագծող «ՃՇՀԱՀ» ՀԻՄՆԱԴՐԱՍ | | | |



ԾԱՆՈԹՈՒԹՅՈՒՆ

- Բազալտե արտաքին պատուհանագոգերի կտրվածքային չափերը ընդունել 17x4սմ
- Պատուհանագեղերի ընդհանուր մակերեսը կազմում է՝ 2.0 մ²



| | | | | | | | |
|-----------------|-------------|-----------|--|---|---|-------|---------|
| Ն.Գ. ՃԱՐՏԱՐԱՊԵՏ | Տ.Քարսեղյան | ՃԲԴ-Ա-036 | | ԼՂ-ից բռնի տեղահանված ընտանիքների բնակապահովման ծրագրի համար բնակելի տների կառուցման օրինակելի նախագծեր | Պատվիրատու՝ ՀՀ ՔԱՂԱՔԱՇԻՆՈՒԹՅԱՆ ԿՈՄԻՏԵ | | 2024 թ. |
| ՃԱՐՏԱՐԱՊԵՏ | Մ.Ազեգյան | ՃԲԴ-Ա-038 | | | ՓՈՒԼ | ԹԵՐԹ | ԹԵՐԹԵՐ |
| ՃԱՐՏԱՐԱՊԵՏ | Ա.Ավետյան | | | Մենատուն Ա-3 (62.6մ ²) | 4 | ՃԱ- 7 | 10 |
| | | | | ՃԱՐՏԱՐԱՊԵՏԱԿԱՆ ՄԱՍ | | | |
| | | | | ԴՈՆԵՐԻ ԵՎ ՊԱՏՈՒՀԱՆՆԵՐԻ ԳԾԱԳՐԵՐ Մ1:50 | Նախագծող «ՃՇՀԱՀ» ՀԻՄՆԱԴՐԱՄ | | |

| ՍԵՆՔԵՐԻ ՀԱՄԱՐԱԿԱՆՈՒՄ | ՍԵՆՔԵՐԻ ԱՆՎԱՆԱՑԱՆԿ | ՍԵՆՔԵՐԻ ՄԱԿԵՐԵՆՍԸ | ՊԼՈՒԳԻԾ Գ/Մ | ԲԱՐՑՐՈՒԹՅՈՒՆ Գ/Մ | ԲԱՑՎԱԾՔՆԵՐՐՑՐ Մ ² | ՊԱՏԵՐ, ՍՅՈՒՆՆԵՐ Մ ² | | | | | | ՇԵՓՈՒԹՅՈՒՆՆԵՐ Մ ² | | | | ԱՌԱՍԱԴՆԵՐ Մ ² | | | | | | | | |
|--------------------------------------|--------------------|-------------------|-------------|------------------|------------------------------|--------------------------------|----------------------|--------------------------|------------------------------|------------------------------------|------------------------------|-------------------------------|-----------|---------------|--------------------------|------------------------------------|-----------|---------------|-----------------|----------------------|--|--|--|--|
| | | | | | | ԳԱՋԵ ՍՎԱՐ Ի-2.85 | ՆԵՐԿՈՒՄ ԼԱՏԵՍ Ի-2.85 | ՑԵՆՏՆԱ-ԱՎԱՋԵ ՍՎԱՐ Ի-2.85 | ԽԵՑԵ ՍԱԼԻԿՆԵՐ Ի-0.90, Ի-0.90 | ՆԵՐԿՈՒՄ ԶՐԱԵՄՈՒԼՍԻԿ Ի-2.37, Ի-0.80 | ՊԼԱՍՏԻԿ ՇՐԻՇԱԿՆԵՐ Գ/Մ Ի-0.07 | ԽԵՑԵՍԱԼԵ ՇՐԻՇԱԿՆԵՐ Գ/Մ Ի-0.10 | ԳԱՋԵ ՍՎԱՐ | ՆԵՐԿՈՒՄ ԼԱՏԵՍ | ՑԵՆՏՆԱ-ԱՎԱՋԵ ՍՎԱՐ | ՆԵՐԿՈՒՄ ԶՐԱԵՄՈՒԼՍԻԿ Ի-2.37, Ի-0.80 | ԳԱՋԵ ՍՎԱՐ | ՆԵՐԿՈՒՄ ԼԱՏԵՍ | ԿԱՆՈՒՎԻ ԱՌԱՍԱԴՆ | ՆԵՐԿՈՒՄ ԶՐԱԵՄՈՒԼՍԻԿ | | | | |
| 1 | ՆԱԽԱՍՈՒՑԷ | 2.6 | 6.8 | 2.85 | 4,29 | — | 15,09 | 15,090 | — | — | — | 4.9 | 0,2 | 1.74 | — | — | 2.6 | 2.6 | — | — | | | | |
| 2 | ՄԻՋԱՆՑԷ | 5.7 | 9.60 | 2.85 | 11.34 | 27,36 | 27,36 | — | — | — | 4.2 | — | — | — | — | — | 5.7 | 5.7 | — | — | | | | |
| 3 | ՍԱՆՂԱՆԳՈՒՅՑ | 3.7 | 7.80 | 2.85 | 2,52 | — | — | 18.36 | 6,7 | 11,66 | — | — | — | 0.5 | 0.5 | — | — | 3.7 | 3.6 | — | | | | |
| 4 | ՆՆՋԱՐԱՆ 1 | 12.6 | 14,5 | 2.85 | 2,25 | 39.07 | 39.07 | — | — | — | 13.6 | — | 0.45 | 0.45 | — | — | 12.6 | 12.6 | — | — | | | | |
| 5 | ՆՆՋԱՐԱՆ 2 | 12.8 | 14,5 | 2.85 | 2,25 | 39.07 | 39.07 | — | — | — | 13.6 | — | 0.45 | 0.45 | — | — | 12.8 | 12.8 | — | — | | | | |
| 6 | ՀՅՈՒՐԱՍԵՆՅԱԿ | 19.7 | 18,2 | 2.85 | 7,675 | 44.2 | 44.20 | — | — | — | 16.0 | — | 1.5 | 1.5 | — | — | 19.7 | 19.7 | — | — | | | | |
| 7 | ԽՈՂԱՆՑ | 8.7 | 12.50 | 2.85 | 8,5 | 27.1 | 27.1 | — | — | — | 9.40 | — | 1.7 | 1.7 | — | — | 8.7 | 8.7 | — | — | | | | |
| 8 | ՊԱՏԵԳԱՍԲ | 5.4 | 10,1 | 2.85 | 18.44 | — | 10.34 | 10.34 | — | — | — | — | — | 0.58 | 0.58 | — | 5.4 | 5.4 | — | — | | | | |
| | ընդհամենը | 71.2 | 94 | | | 187.14 | 202.23 | 44.6 | 6.7 | 11.66 | 86.8 | 4.9 | 4.3 | 6.34 | 1.08 | | 71.2 | 71.2 | 3.6 | | | | | |
| ՄԻՋՆՈՐՄՆԵՐ 100 մմ ՊԵՄՉԱԲԼՈԿ | | | | | | | | | | | | | | | 4.17 Մ ³ ԿԱՍ | | | | | 41.67Մ ² | | | | |
| ՄԻՋՆՈՐՄՆԵՐ 200 մմ ՊԵՄՉԱԲԼՈԿ | | | | | | | | | | | | | | | 2.6 Մ ³ ԿԱՍ | | | | | 13.25Մ ² | | | | |
| ԱՐՏԱՔԻՆ ՊԱՏԵՐ 200 մմ ՊԵՄՉԱԲԼՈԿ | | | | | | | | | | | | | | | 42.06 Մ ³ ԿԱՍ | | | | | 105.16Մ ² | | | | |
| ԱՐՏԱՔԻՆ ՊԱՏԵՐԻ ԲԱՉԼՏԵ ԽԱՌԸ ՇԱՐԿԱԾՔ | | | | | | | | | | | | | | | | | | | | 40.0 Մ ² | | | | |
| ԱՐՏԱՔԻՆ ՊԱՏԵՐԻ ՆԵՐԿԱՐԱՐԱԿԱՆ ԱՇԽԱՏԱՆՔ | | | | | | | | | | | | | | | | | | | | 120.0 Մ ² | | | | |



| | | | | | | | | |
|-----------------|-------------|-----------|--|---|---------------------------------------|------|---------|--------|
| Ն.Գ. ՃԱՐՏԱՐԱՊԵՏ | Տ.Բարսեղյան | ՃԲԴ-Ա-036 | | ԼՂ-ից բռնի տեղահանված ընտանիքների բնակապահովման ծրագրի համար բնակելի տների կառուցման օրինակելի նախագծեր | Պատվիրատու՝ ՀՀ ՔԱՂԱՔԱՇԻՆՈՒԹՅԱՆ ԿՈՄԻՏԵ | | 2024 թ. | |
| ՃԱՐՏԱՐԱՊԵՏ | Մ.Ազեգյան | ՃԲԴ-Ա-038 | | | Մեմատուն Ա-3 (62.6մ ²) | ՓՈՒԼ | ԹԵՐԹ | ԹԵՐԹԵՐ |
| ՃԱՐՏԱՐԱՊԵՏ | Ա.Ավետյան | | | | ՃԱՐՏԱՐԱՊԵՏԱԿԱՆ ՄԱՍ | 4 | ՃԱ- 8 | 10 |
| | | | | ՆԵՐՔԻՆ ՀԱՐԴԱՐՄԱՆ ԾԱՎԱԼԱԹԵՐԹ | Նախագծող «ՃՀՀԱՀ» ՀԻՄՆԱԴՐԱՍ | | | |

| ՍԵՆՔԵՐԻ ԱՆՎԱՆՈՒՄԸ | ՀԱՏԱԿ | | |
|---|--------|---|--------------|
| | ՍԽԵՄԱՆ | ՏԱՐԻԵՐԸ /մմ/ | ՄԱԿԵՐԵՍ /մ²/ |
| ՆԱԽԱՍՈՒՏՔ 1 | | Ցեմենտ-ավազե հարթեցնող շերտ 30մմ Ցեմենտ-ավազե շաղախ մետաղյա ցանցով 80մմ | 2.5 |
| ՄԻՋԱՆՑՔ 2 ՀՅՈՒՐԱՍԵՆՅԱԿ 3 ՆՆՋԱՐԱՆ 1 4 ՆՆՋԱՐԱՆ 2 4 | | Մանրահատակ 25մմ Կաշույն մաստիկա 10մմ Ցեմենտ-ավազե հարթեցնող շերտ 30մմ Ցեմենտ-ավազե շաղախ մետաղյա ցանցով 80մմ | 50.7 |
| ԽՈՎԱՆՈՑ 5 ՍԱՆՀԱՆՁՈՒՅՑ 6 | | Խեցեսալ (150x150) 10մմ Ցեմենտ-ավազե հարթեցնող շերտ 30մմ Ցեմենտ-ավազե շաղախ մետաղյա ցանցով 80մմ | 12.2 |
| ՊԱՏՇՈՒՄ 7 | | Խեցեսալ (200x200) 10մմ Ցեմենտ-ավազե հարթեցնող շերտ 30մմ Ցեմենտ-ավազե շաղախ մետաղյա ցանցով 80մմ | 5.3 |
| ՁԵՌՆԱՅԱՐԿԻ ՀԱՏԱԿ | | Ցեմենտ-ավազե հարթեցնող շերտ մետաղյա ցանցով 50մմ Ձերմամեկուսիչ շերտ /пенopleкс/ 100մմ Ծածկի սալ | 71.4 |

| ՏԱՆԻՔԻ ՓԱՅՏԵ ՏԱՐԻԵՐԻ ՄԱՍՆԱԳԻՐ | | | | | | |
|-------------------------------|-------------------------|---------|--------------|-------|----------|----------|
| ԴԻՐՔ | ԱՆՎԱՆՈՒՄ | ԿՏՐՎԱԾՔ | ԵՐԿԱՐՈՒԹՅՈՒՆ | ՔԱՆԱԿ | ԾԱՎԱԼ | |
| | | | | | 1 Տարր | Ամբողջ |
| 1 | Ծպեղնատուք | 80*160 | 4.33 | 37 | 0.055424 | 2.050688 |
| | Ծպեղնատուք | 80*160 | 5.49 | 6 | 0.070272 | 0.421632 |
| 2 | Որմնափայթ | 100*100 | 37.2 | 1 | 0.372 | 0.372 |
| | Որմնափայթ | 100*100 | 13.1 | 10 | 0.131 | 1.31 |
| 3 | Քիվատախտակ | 20*130 | 10 | 4 | 0.026 | 0.104 |
| | Քիվատախտակ | 20*130 | 3 | 3 | 0.0078 | 0.0234 |
| 4 | Չգան | 50*150 | 12.9 | 14 | 0.09675 | 1.3545 |
| 5 | Կավարամած | 50*150 | 13.7 | 37 | 0.03425 | 1.26725 |
| | Կավարամած | 50*150 | 3.5 | 14 | 0.02625 | 0.3675 |
| 6 | Պիպավահան | 50*150 | 12.9 | 4 | 0.09675 | 0.387 |
| | Պիպավահան | 50*150 | 5.2 | 2 | 0.039 | 0.078 |
| 7 | Քիվավահան | 50*150 | 13.7 | 6 | 0.10275 | 0.6165 |
| | Քիվավահան | 50*150 | 10 | 14 | 0.075 | 1.05 |
| | Քիվավահան | 60*120 | 3.3 | 14 | 0.02475 | 0.3465 |
| 8 | Կանգնակ | 60*120 | 2.42 | 8 | 0.017424 | 0.139392 |
| | Ճակատ | 40*210 | 3.6 | 14 | 0.03024 | 0.42336 |
| | Ընդհանուր | | | | 1.20566 | 10.31172 |
| | Ալիքավոր թիթեղի մակերես | | | | | 126.08 |

ԱՍՏԻՃՆՎԱՆՂԱԿԻ ԲԱՉՐԻՔ 10,15 Գ/Մ



| | | | | | | | |
|-----------------|-------------|-----------|--|---|---------------------------------------|-------|---------|
| Ն.Գ. ՃԱՐՏԱՐԱՊԵՏ | Տ.Բարսեղյան | ՃԲԴ-Ա-036 | | ԼՂ-ից բռնի տեղահանված ընտանիքների բնակապահովման ծրագրի համար բնակելի տների կառուցման օրինակելի նախագծեր | Պատվիրատու՝ ՀՀ ՔԱՂԱՔԱՇԻՆՈՒԹՅԱՆ ԿՈՄԻՏԵ | | 2024 թ. |
| ՃԱՐՏԱՐԱՊԵՏ | Մ.Ազեգյան | ՃԲԴ-Ա-038 | | | ՓՈՒԼ | ԹԵՐԹ | ԹԵՐԹԵՐ |
| ՃԱՐՏԱՐԱՊԵՏ | Ա.Ավետյան | | | Մենատուն Ա-3 (62.6մ²) | 4 | 6Մ- 9 | 10 |
| | | | | ՃԱՐՏԱՐԱՊԵՏԱԿԱՆ ՄԱՍ | | | |
| | | | | ՀԱՏԱԿՆԵՐԻ ԵՎ ՏԱՆԻՔԻ ՓԱՅՏԵ ՏԱՐԻԵՐԻ ԾԱՎԱԼԱԹԵՐԹ | Նախագծող «ՃՇՀԱՀ» ՀԻՄՆԱԴՐԱՄ | | |



| | | | | | | | |
|-----------------|-------------|-----------|--|---|---|--------|---------|
| Ն.Գ. ՃԱՐՏԱՐԱՊԵՏ | Տ.Բարսեղյան | ՃԲԴ-Ա-036 | | ԼՂ-ից բռնի տեղահանված ընտանիքների բնակապահովման ծրագրի համար բնակելի տների կառուցման օրինակելի նախագծեր | Պատվիրատու՝ ՀՀ ՔԱՂԱՔԱՇԻՆՈՒԹՅԱՆ ԿՈՄԻՏԵ | | 2024 թ. |
| ՃԱՐՏԱՐԱՊԵՏ | Մ.Ազեգյան | ՃԲԴ-Ա-038 | | | | | ՃՍ |
| ՃԱՐՏԱՐԱՊԵՏ | Ա.Ավետյան | | | | Մենատուն Ա-3 (62.6մ²) | ՓՈՒԼ | ԹԵՐԹ |
| | | | | ՃԱՐՏԱՐԱՊԵՏԱԿԱՆ ՄԱՍ | 4 | ՃՍ- 10 | 10 |
| | | | | ՀԵՌԱՆԿԱՐՆԵՐ | Նախագծող «ՃՇՀԱՀ» ՀԻՄՆԱԴՐԱՍ | | |

ԲԱՅԱՏՐԱԳԻՐ

Նախագծի համար հիմք են հանդիսացել ճարտարապետական գծագրերը ՀՀ գործող նորմատիվ տեխնիկական պահանջներին:

Հարաբերական 0,00 միշը համապատասխանում է առաջին հարկի հատակի մաքուր միշին:

Նախագծվող շենքը մեկ հարկանի է, 11.1x6.4մ առանցքային չափերով:

Հիմքերը ժապավենային են 60x50 (h) սմ չափերով:

Հիմնային հեծանների համար օգտագործվում է ծանր ($\gamma=2500\text{կգ/մ}^3$) բետոն B25

դասի: Հիմնային հեծանները ամրանավորվում են երկայնական A500c և լայնական A500c և A240 դասի ամրաններով:

Սյուները ունեն 40x40սմ հատվածքի չափեր: Սյուների բետոնը ծանր է ($\gamma=2500\text{կգ/մ}^3$) B25 դասի: Ամրանավորումը իրականացվում է երկայնական A500c և լայնական A240 դասի ամրաններով:

Պարզունակները 40x50(h)սմ հատվածքի են: Պարզունակների բետոնը ծանր ($\gamma=2500\text{կգ/մ}^3$) B25դասի: Պարզունակների ամրանավորումը իրականացված է երկայնական A500c և լայնական A240 դասի ամրաններով: Պարզունակների

երկայնական ամրանների խարսխումը սյուների մեջ նախատեսվում է մետաղական քերքերից տափօղակների միջոցով:

Ծածկը իրականացվում է հավաքովի կլորանցքավոր ե/բետոնե պանելների միջոցով, որոնք ուժեղացվում են ե/բ միաձույլ գոտիներով:

Տանիքը լանջավոր է, փայտե կրող կոնստրուկցիաներով, մետաղական պրոֆիլավորված քիթերից ծածկույթով:

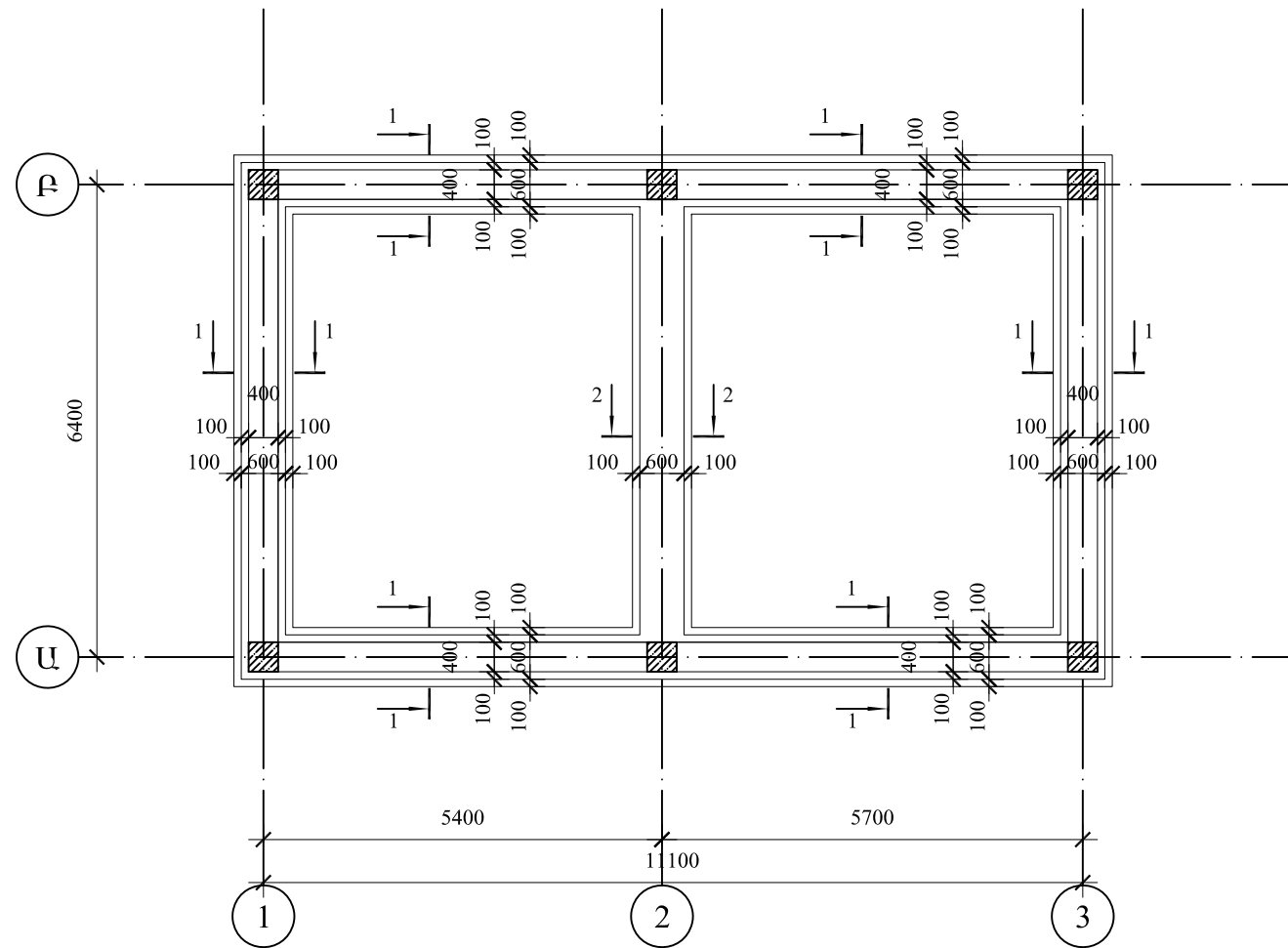
Նախագիծը իրականացվել է 2 սեյսմիկ գոտու համար:

Որպես հիմնատակ ընդունվել են սեյսմիկ 2 կարգի գրունտներ:

| ԳԾԱԳՐԵՐԻ ԱՆՎԱՆԱՑԱՆԿ | | |
|---------------------|--|--------|
| 1 | ԳԼԽԱԹԵՐԹ | °/Կ-1 |
| 2 | ՀԻՄՔԵՐԻ ՀԱՏԱԿԱԳԻԾ, ՄԱՄՆԱԳԻՐ | °/Կ-2 |
| 3 | ՀԻՄՔԵՐԻ ԿՏՐՎԱԾՔՆԵՐ | °/Կ-3 |
| 4 | ԾԱԾԿԻ ՀԱՏԱԿԱԳԻԾ +3.120 ՆԻՇԻ ՎՐԱ, ՄԱՄՆԱԳՐԵՐ | °/Կ-4 |
| 5 | ԾԱԾԿԻ ԿՏՐՎԱԾՔՆԵՐ | °/Կ-5 |
| 6 | ՄԻԱՉՈՒՅԼ Ե/Ք ՇՐՋԱՆԱԿ ԸՍՏ 1 ԱՌԱՆՑՔԻ, ՄԱՄՆԱԳԻՐ | °/Կ-6 |
| 7 | ՄԻԱՉՈՒՅԼ Ե/Ք ՇՐՋԱՆԱԿ ԸՍՏ 2 ԱՌԱՆՑՔԻ, ՄԱՄՆԱԳԻՐ | °/Կ-7 |
| 8 | ՄԻԱՉՈՒՅԼ Ե/Ք ՇՐՋԱՆԱԿ ԸՍՏ 3 ԱՌԱՆՑՔԻ, ՄԱՄՆԱԳԻՐ | °/Կ-8 |
| 9 | ՄԻԱՉՈՒՅԼ Ե/Ք ՇՐՋԱՆԱԿ ԸՍՏ «Ա» ԱՌԱՆՑՔԻ, ՄԱՄՆԱԳԻՐ | °/Կ-9 |
| 10 | ՄԻԱՉՈՒՅԼ Ե/Ք ՇՐՋԱՆԱԿ ԸՍՏ «Բ» ԱՌԱՆՑՔԻ, ՄԱՄՆԱԳԻՐ | °/Կ-10 |
| 11 | ՇՐՋԱՆԱԿՆԵՐԻ ԿՏՐՎԱԾՔՆԵՐ, ԱՐՏԱՔԻՆ ԱՍՏԻՃԱՆՆԵՐ | °/Կ-11 |
| 12 | ՏԱՆԻՔԻ ՀԱՏԱԿԱԳԻԾ, ԲԵՏՈՆԵ ԳՈՏԻՆԵՐԻ ԵՎ ԹՈՒՄՔԵՐԻ ՀԱՏԱԿԱԳԻԾ, ՏԱՆԻՔԻ ԷԼԵՄԵՆՏՆԵՐԻ ՄԱՄՆԱԳԻՐ | °/Կ-12 |
| 13 | ՏԱՆԻՔԻ ԿՈՆՍՏՐՈՒԿՑԻԱՆԵՐԻ ՀԱՏԱԿԱԳԻԾ | °/Կ-13 |
| 14 | ՏԱՆԻՔԻ ԿԱՎԱՐԱՄԱԾԻ ՀԱՏԱԿԱԳԻԾ | °/Կ-14 |
| 15 | ՏԱՆԻՔԻ ԿՏՐՎԱԾՔ | °/Կ-15 |

| | | | | | | | | |
|--|-------------------|-------------|------------|--|---|----------------------------|-------|---------|
| | Ն.Գ. ՃԱՐՏԱՐԱՊԵՏ | S.Բարսեղյան | ՃԲԴ-Ա-036 | | ԼԴ-ից բռնի տեղահանված ընտանիքների բնակապահովման ծրագրի համար բնակելի տների կառուցման օրինակելի նախագծեր | Պատվիրատու՝ | | 2024 թ. |
| | Ն.Գ. ԿՈՆՍՏՐՈՒԿՏՈՐ | Ա.Խաչատրյան | ԿԱԴ-Ա1-006 | | | ՀՀ ԶԱՂԱՔԱՇՆՈՒԹՅԱՆ ԿՈՄԻՏԵ | Ե/Ք | |
| | | | | | Մենատուն Ա-3 (62.6մ²) | ՓՈՒԼ | ԹԵՐԹ | ԹԵՐԹԵՐ |
| | | | | | ԿՈՆՍՏՐՈՒԿՏՈՐԱԿԱՆ ՄԱՍ | 4 | Ե/Ք-1 | 15 |
| | | | | | Գլխաթերթ | Նախագծող «ՃՇՀԱՀ» ՀԻՄՆԱԴՐԱՍ | | |

ՀԻՍՔԵՐԻ ՀԱՏԱԿԱԳԻԾ Մ 1:100



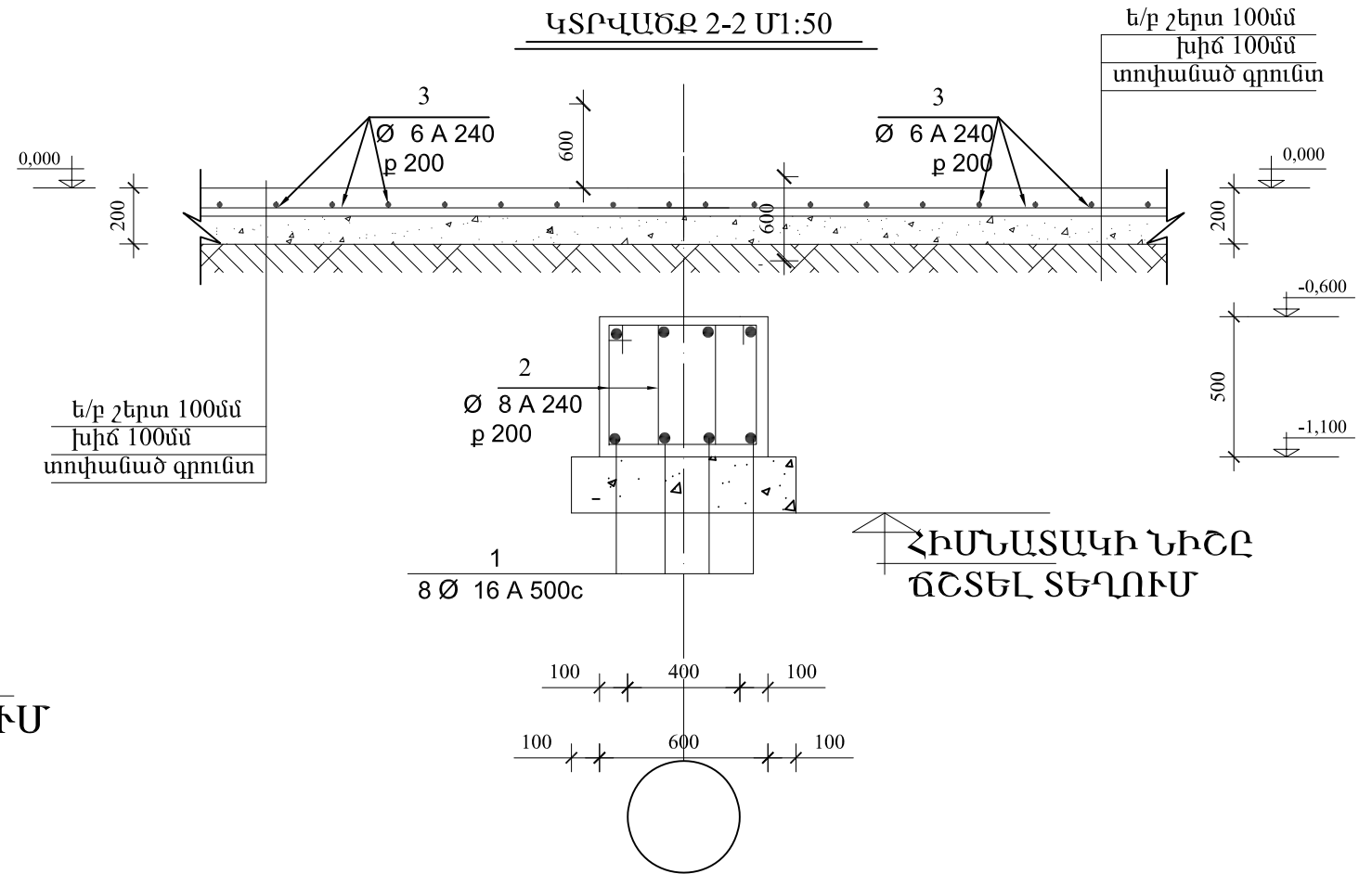
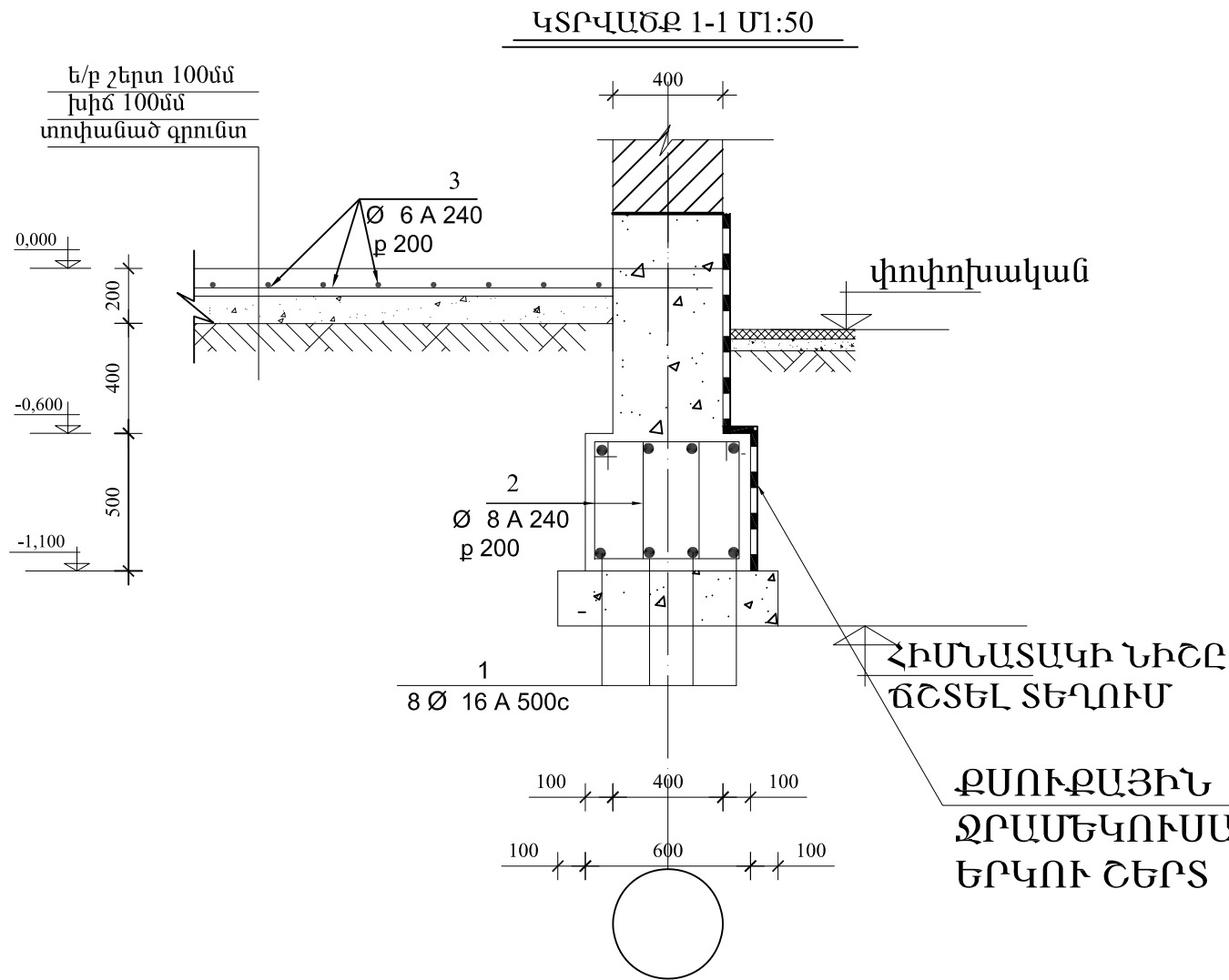
ՆՅՈՒԹԵՐԻ ԵՎ ԴԵՏԱԼՆԵՐԻ ՄԱՍՆԱԳԻՐ

| NN | Ծանոթություն | Անվանում | հատ | քաշ միավ. կգ. | ընդհ. (կգ, մ ³ , մ ² ...) |
|----|--------------|-----------------------------|-----|---------------|---|
| | | ՄԻԱԶՈՒՅԼ Ե/Բ ՀԻՍՔԵՐ | 1 | | |
| 1 | | Ø16A500c ΣL=356.0մ | | | 564 |
| 2 | | Ø8A240 L=1840 մմ | 408 | 0.73 | 297.8 |
| | | Բետոն B25.0 դասի | | | 12.3 մ ³ |
| | | Նախ. շերտի բետոն B12.5 դասի | | | 3.3 մ ³ |
| | | ԱՄՐԱՆԱՎՈՐՎԱԾ ՀԱՏԱԿ | | | |
| 10 | | Ø6A240 ΣL=782.0մ | | | 175 |
| | | Բետոն B25.0 դասի | | | 6.5 մ ³ |

ԴԵՏԱԼՆԵՐԻ ՏԵՍԱԿԱՆԻ

| ՉՈՂ NN | ԷՍՔԻԶ |
|--------|-------|
| 2 | |

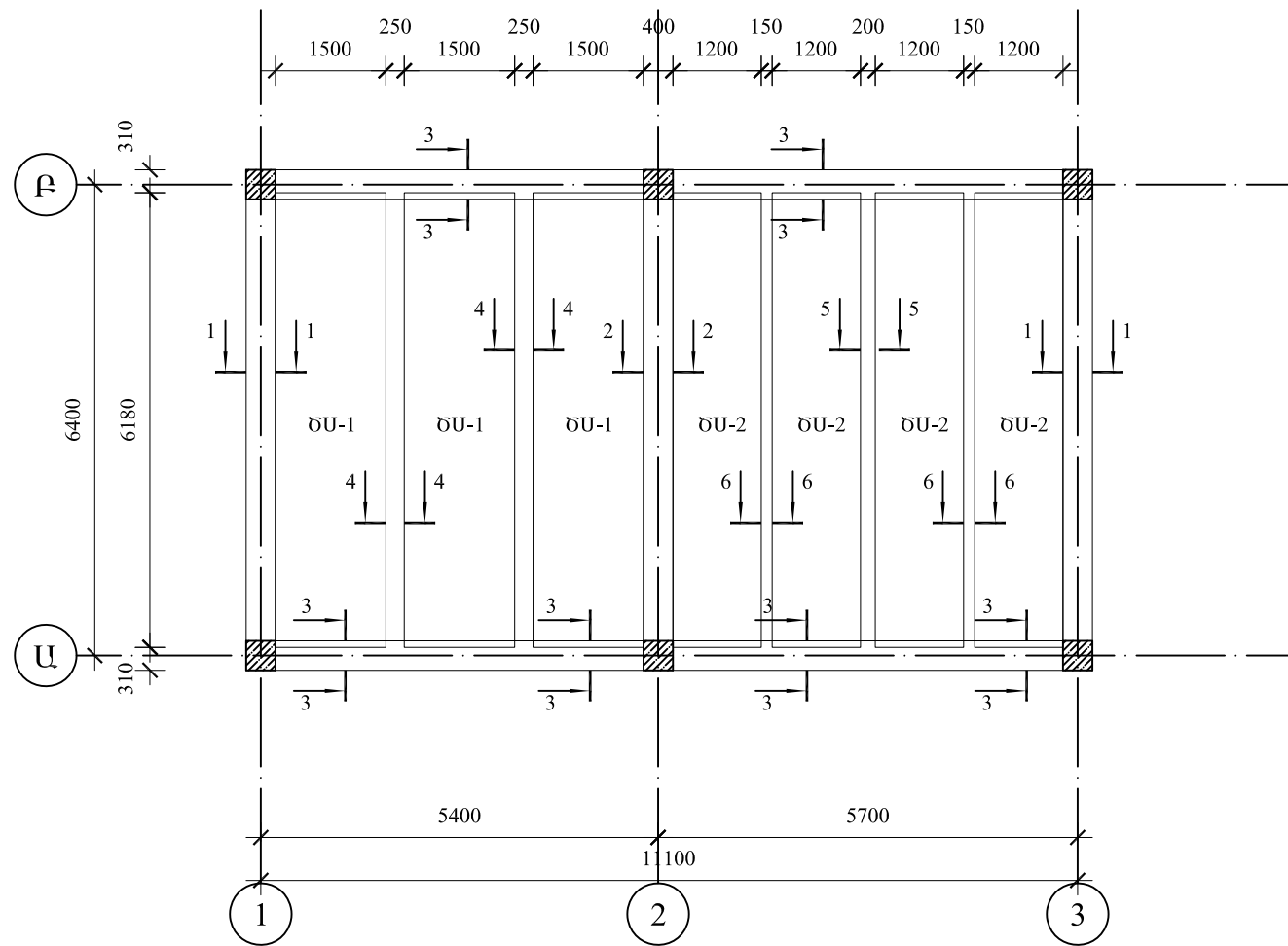
| | | | | | | | | |
|--|-------------------|-------------|------------|-----------------------------|---|---------------------------------------|-------|---------|
| | Ն.Գ. ՃԱՐՏԱՐԱՊԵՏ | S.Բարսեղյան | ՃՐԴ-Ա-036 | | ԼՂ-ից բռնի տեղահանված ընտանիքների բնակապահովման ծրագրի համար բնակելի տների կառուցման օրինակելի նախագծեր | Պատվիրատու՝ ՀՀ ԶԱՐԱՔԱՇԽՆՈՒԹՅԱՆ ԿՈՄԻՏԵ | | 2024 թ. |
| | Ն.Գ. ԿՈՆՍՏՐՈՒԿՏՈՐ | Ա.Խաչատրյան | ԿԱԴ-Ա1-006 | | | Բ/Բ | | |
| | | | | | Մենատուն Ա-3 (62.6մ ²) | ՓՈՒԼ | ԹԵՐԹ | ԹԵՐԹԵՐ |
| | | | | | ԿՈՆՍՏՐՈՒԿՏՈՐԱԿԱՆ ՄԱՍ | 4 | Ե/Բ-2 | 15 |
| | | | | Հիմքերի հատակագիծ, մասնագիր | Նախագծող «ՃՇՀԱՀ» ՀԻՄՆԱԴՐԱՍ | | | |



| | | | | | | | |
|-------------------|-------------|------------|--|--|----------------------------|-------|---------|
| Ն.Գ. ՃԱՐՏԱՐԱՊԵՏ | S.Բարսեղյան | ՃԲԴ-Ա-036 | | 1.Դ-ից բռնի տեղահանված ընտանիքների բնակապահովման ծրագրի համար բնակելի տների կառուցման օրինակելի նախագծեր | Պատվիրատու՝ | | 2024 թ. |
| Ն.Գ. ԿՈՆՍՏՐՈՒԿՏՈՐ | Ա.Խաչատրյան | ԿԱԴ-Ա1-006 | | | ՀՀ ՔԱՂԱՔԱՇԽՆՈՒԹՅԱՆ ԿՈՄԻՏԵ | Ե/Բ | |
| | | | | Մենատուն Ա-3 (62.6մ²) | ՓՈՒԼ | ԹԵՐԹ | ԹԵՐԹԵՐ |
| | | | | ԿՈՆՍՏՐՈՒԿՏՈՐԱԿԱՆ ՄԱՍ | 4 | Ե/Բ-3 | 15 |
| | | | | Հիմքերի կտրվածքներ | Նախագծող «ՃՇՀԱՀ» ՀԻՄՆԱԴՐԱՍ | | |

ՄԻԱԶՈՒՅԼ Ե/Ք ԷԼԵՄԵՆՏՆԵՐԻ ՄԱՍՆԱԳԻՐ

ԾԱԾԿԵՐԻ ՀԱՏԱԿԱԳԻԾ +3.120 ՆԻՇԻ ՎՐԱ Մ 1:100



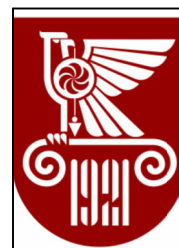
| NN | Ծանոթություն | Անվանում | հաստ | քաշ միավ. կգ. | ընդհ. կգ (մ ³ ,մ ²) |
|----------------------|--------------|------------------|-----------|---------------|--|
| <u>Ե/Ք ԾԱԾԿԻ ԿԱՂ</u> | | | | | |
| 1 | | Ø16A500c | ΣL=136.0մ | | 215 |
| 2 | | Ø8A500c | L=900մմ | 62 | 0.36 |
| 3 | | Ø8A500c | L=800մմ | 31 | 0.32 |
| 4 | | Ø8A500c | L=700մմ | 62 | 0.28 |
| | | Բետոն B25.0 դասի | | | 1.2 մ ³ |

ԴԵՏԱԼՆԵՐԻ ՏԵՍԱԿԱՆԻ

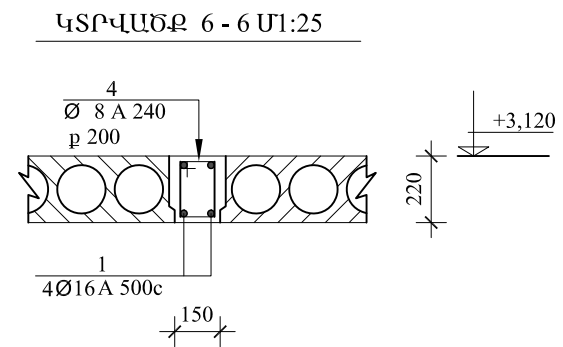
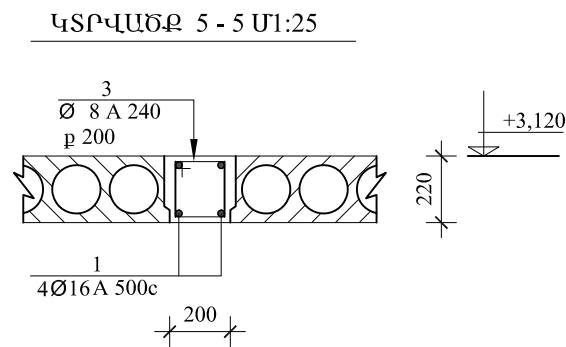
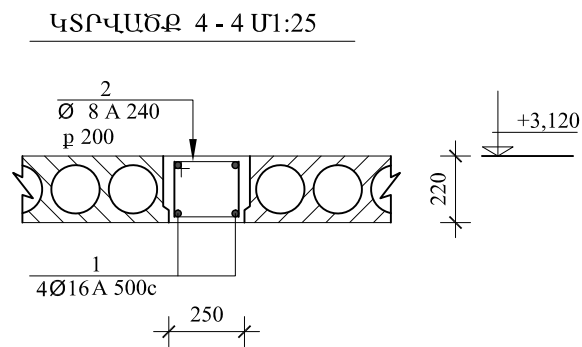
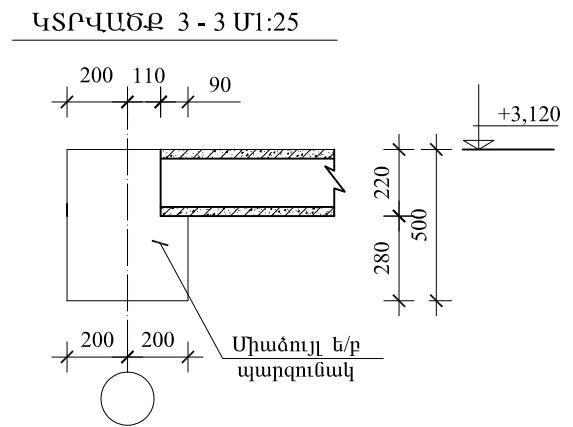
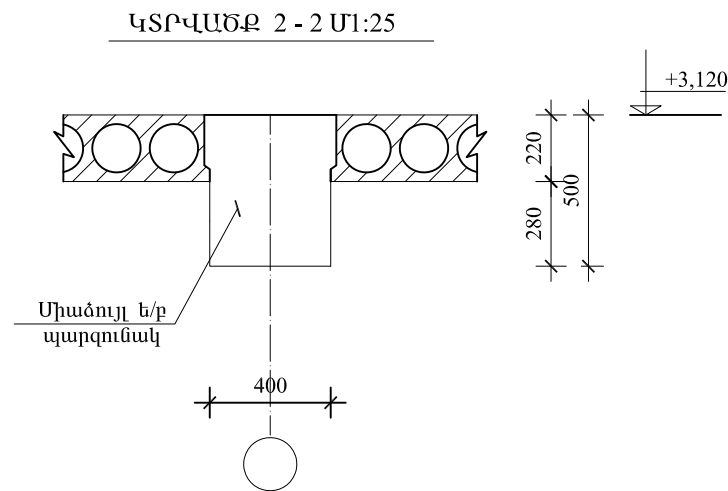
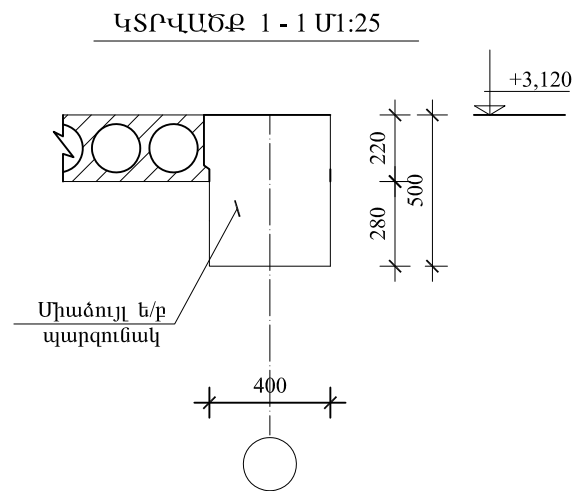
| ՁՈՂ NN | ԷՍԹԻՉ |
|--------|-------|
| 2 | |
| 3 | |
| 5 | |

ՀԱՎԱԶՈՎԻ Ե/Ք ԷԼԵՄԵՆՏՆԵՐԻ ՄԱՍՆԱԳԻՐ

| ՏԱՐՐ NN | Ն Շ Ա Ն Ա Կ ՈՒ Մ | Ա Ն Վ Ա Ն ՈՒ Մ | ՔԱՆԱԿ | ՍԱԼԻ ԵՐԿԱՐՈՒԹ. | ԾԱՆՈԹ. |
|--|--------------------|--------------------------|-------|----------------|-------------------------|
| <u>ԾԱԾԿԻ ՍԱԼԵՐ 3.120 /տրված է 1 հարկի համար/</u> | | | | | |
| ՃՍ-1 | Հայաստանի ստանդարտ | I ՍԿ 63. 15 - 8 AT V Թ-Ս | 3 | L = 6180 | 27.8 մ ² |
| ՃՍ-2 | Հայաստանի ստանդարտ | I ՍԿ 63. 12 - 8 AT V Թ-Ս | 4 | L = 6180 | 29.6 մ ² |
| | | | | | Σ S= 57.4մ ² |

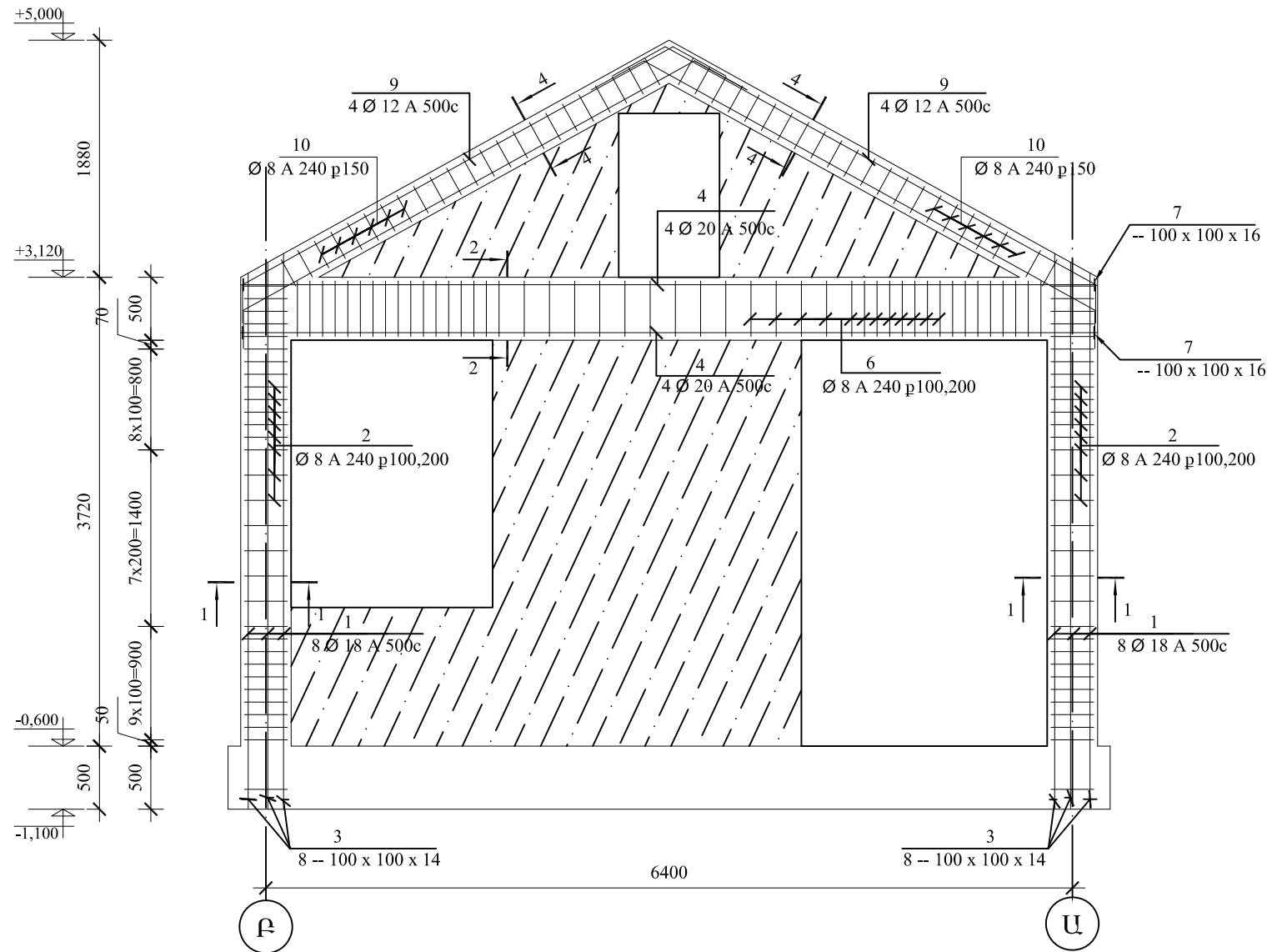


| | | | | | | | |
|-------------------|-------------|------------|--|--|--|-------|---------|
| Ն.Գ. ՃԱՐՏԱՐԱՊԵՏ | Տ.Բարսեղյան | ՃՐԴ-Ա-036 | | 1.Դ-ից բռնի տեղահանված ընտանիքների բնակապահովման ծրագրի համար բնակելի տների կառուցման օրինակելի նախագծեր | Պատվիրատու՝ ՀՀ ԲԱՐՍԵՂՅԱՆԻ ՊԵՏԱԿԱՆ ԿՈՄԻՏԵ | | 2024 թ. |
| Ն.Գ. ԿՈՆՍՏՐՈՒԿՏՈՐ | Ա.Խաչատրյան | ԿԱԴ-Ա1-006 | | | ՓՈՒԼ | ԹԵՐԹ | ԹԵՐԹԵՐ |
| | | | | Մենատուն Ա-3 (62.6մ ²) | 4 | Ե/Ք-4 | 15 |
| | | | | ԿՈՆՍՏՐՈՒԿՏՈՐԱԿԱՆ ՄԱՍ | | | |
| | | | | ԾԱԾԿԻ ՀԱՏԱԿԱԳԻԾ +3.120 ՆԻՇԻ ՎՐԱ, ՄԱՍՆԱԳՐԵՐ | Նախագծող «ՃՇՀԱՀ» ՀԻՄՆԱԴՐԱՍ | | |



| | | | | | | | |
|-------------------|-------------|------------|--|--|----------------------------|-------|---------|
| Ն.Գ. ՃԱՐՏԱՐԱՊԵՏ | S.Բարսեղյան | ՃԲԴ-Ա-036 | | 1-Դ-ից բռնի տեղահանված ընտանիքների բնակապահովման ծրագրի համար բնակելի տների կառուցման օրինակելի նախագծեր | Պատվիրատու՝ | | 2024 թ. |
| Ն.Գ. ԿՈՆՍՏՐՈՒԿՏՈՐ | Ա.Խաչատրյան | ԿԱԴ-Ա1-006 | | | ՀՀ ՔԱՂԱՔԱՇԻՆՈՒԹՅԱՆ ԿՈՄԻՏԵ | Ե/Բ | |
| | | | | Մենատուն Ա-3 (62.6մ ²) | ՓՈՒԼ | ԹԵՐԹ | ԹԵՐԹԵՐ |
| | | | | ԿՈՆՍՏՐՈՒԿՏՈՐԱԿԱՆ ՄԱՍ | 4 | Ե/Բ-5 | 15 |
| | | | | ՃԱՆՈՒՄ ԿՏՐՎԱԾՔՆԵՐ | Նախագծող «ՃՇՀԱՀ» ՀԻՄՆԱԴՐԱՍ | | |

Ե/Բ ՇՐՋԱՆԱԿ ԸՍՏ « 1 » ԱՌԱՆՑՔԻ Մ:1-50



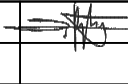
ՄԻԱԶՈՒՅԼ Ե/Բ ԵԼԵՄԵՆՏԵՐԻ ՄԱՍՆԱԳԻՐ

| NN | Ծանոթություն | Անվանում | հատ | քաշ միավ. կգ. | ընդհ. կգ (մ ³ ,մ ²) |
|----|--------------|---------------------------|-----|---------------|--|
| | | Ե/Բ ՇՐՋԱՆԱԿ ԸՍՏ 1 ԱՌԱՆՑՔԻ | 1 | | |
| | | Ե/Բ ՍՅՈՒՆԵՐ | | | |
| 1 | | Ø18A500c ՏԼ=70.0մ | | | 139 |
| 2 | | Ø8A240 L=1560մմ | 60 | 0.62 | 37.2 |
| 3 | | -14x100x100 | 16 | 1.099 | 17.6 |
| | | Բետոն B25.0 դասի | | | 0.9մ ³ |
| | | Ե/Բ ՊԱՐՁՈՒՆԱԿՆԵՐ | | | |
| 4 | | Ø20A500c ՏԼ=54.4մ | | | 135 |
| 9 | | Ø12A500c ՏԼ=40.0մ | | | 36 |
| 6 | | Ø8A500c L=1600մմ | 90 | 0.64 | 57.6 |
| 10 | | Ø8A500c L=1360մմ | 44 | 0.54 | 23.8 |
| 7 | | -16x100x100 | 16 | 1.256 | 20.1 |
| | | Բետոն B25.0 դասի | | | 2.3 մ ³ |

ԳԵՏԱԼՆԵՐԻ ՏԵՄԱԿԱՆԻ

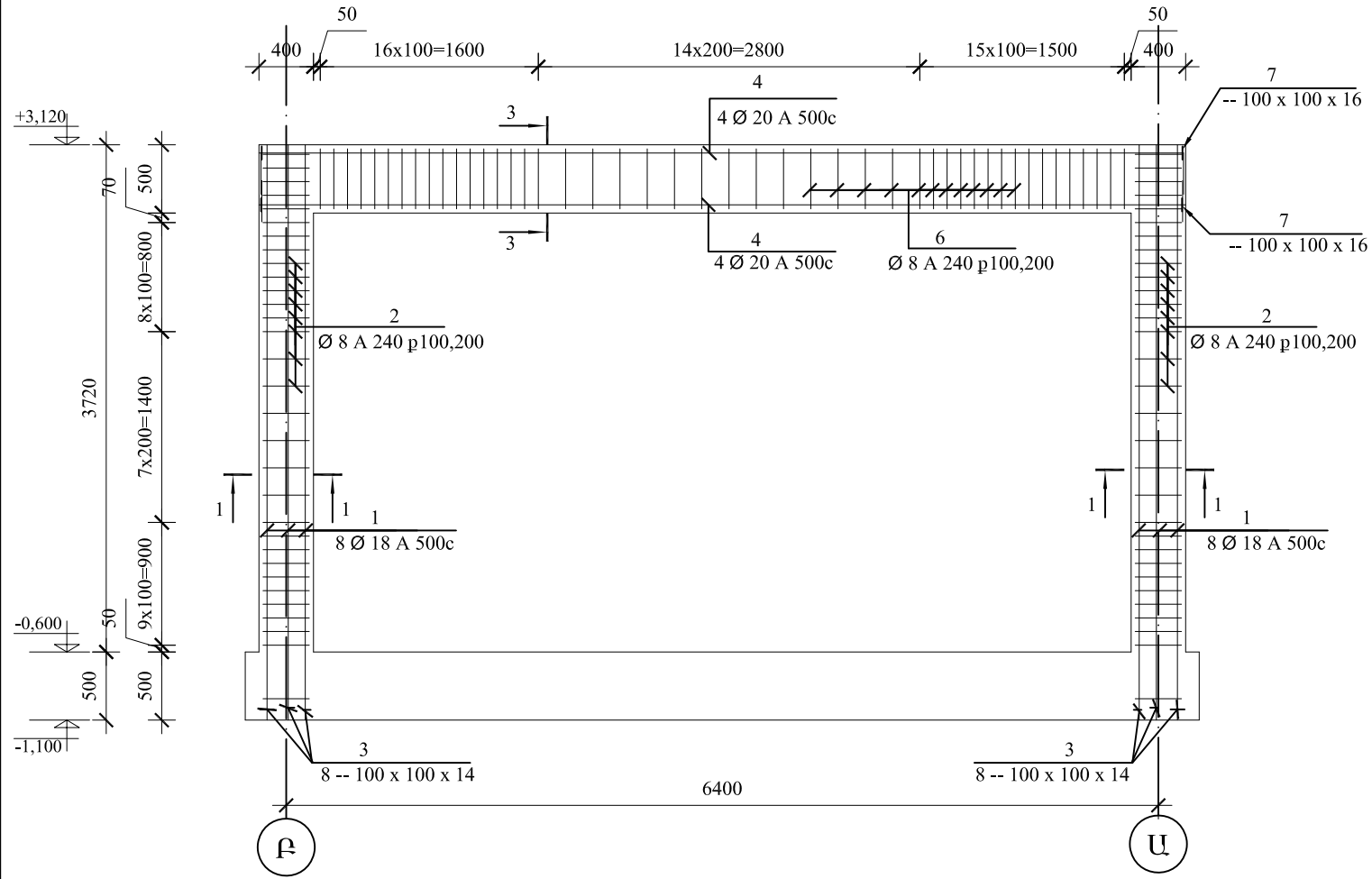
| ՁՈՂ NN | ԷԼԵՄԵՆՏ | ՄԵՏՐ |
|--------|----------|-------------|
| 13 | 440x1790 | 1.250+1.100 |
| 12 | 220x1660 | 1.340+1.100 |
| 10 | 240x1680 | 1.340+1.100 |
| 6 | 460x800 | 1.240+1.100 |
| 2 | 340x780 | 1.340+1.100 |



| | | | | | | |
|-------------------|-------------|------------|---|---------------------------------|-------|---------|
| Ն.Գ. ՃԱՐՏԱՐԱՊԵՏ | S.Բարսեղյան | ՃՐԴ-Ա-036 |  1.Դ-ից բռնի տեղահանված ընտանիքների բնակապահովման ծրագրի համար բնակելի տների կառուցման օրինակելի նախագծեր | Պատվիրատու՝ ՀՀ ԶՆԱԲԱՐՄԱՆ ԿՈՄԻՏԵ | | 2024 թ. |
| Ն.Գ. ԿՈՆՍՏՐՈՒԿՏՈՐ | Ա.Խաչատրյան | ԿԱԴ-Ա1-006 | | ՓՈՒԼ | ԹԵՐԹ | ԹԵՐԹԵՐ |
| | | | Մենատուն Ա-3 (62.6մ ²) | 4 | Ե/Բ-6 | 15 |
| | | | ԿՈՆՍՏՐՈՒԿՏՈՐԱԿԱՆ ՄԱՍ | Նախագծող «ՃՇՀԱԴ» ՀԻՄՆԱԴՐԱՍ | | |
| | | | ՄԻԱԶՈՒՅԼ Ե/Բ ՇՐՋԱՆԱԿ ԸՍՏ 1 ԱՌԱՆՑՔԻ, ՄԱՍՆԱԳԻՐ | | | |

Ե/Բ ՇՐՋԱՆԱԿ ԸՍՏ « 2 » ԱՌԱՆՅՔԻ Մ:1-50

ՄԻԱԶՈՒՅԼ Ե/Բ ԵԼԵՄԵՆՏՆԵՐԻ ՄԱՍՆԱԳԻՐ



| NN | Ծանոթություն | Անվանում | հաստ | քաշ միավ. կգ. | ընդհ. կգ (մ ³ , մ ²) |
|----|--------------|---------------------------|----------|---------------|---|
| | | Ե/Բ ՇՐՋԱՆԱԿ ԸՍՏ 2 ԱՌԱՆՅՔԻ | | 1 | |
| | | Ե/Բ ՍՅՈՒՆԵՐ | | | |
| 1 | | Ø18A500c | ΣL=70.0մ | | 139 |
| 2 | | Ø8A240 | L=1560մ | 60 | 0.62 37.2 |
| 3 | | -14x100x100 | | 16 | 1.099 17.6 |
| | | Բետոն B25.0 դասի | | | 0.9մ ³ |
| | | Ե/Բ ՊԱՐՉՈՒՆԱԿՆԵՐ | | | |
| 4 | | Ø20A500c | ΣL=54.4մ | | 135 |
| 6 | | Ø8A500c | L=1600մ | 90 | 0.64 57.6 |
| 7 | | -16x100x100 | | 16 | 1.256 20.1 |
| | | Բետոն B25.0 դասի | | | 1.4 մ ³ |

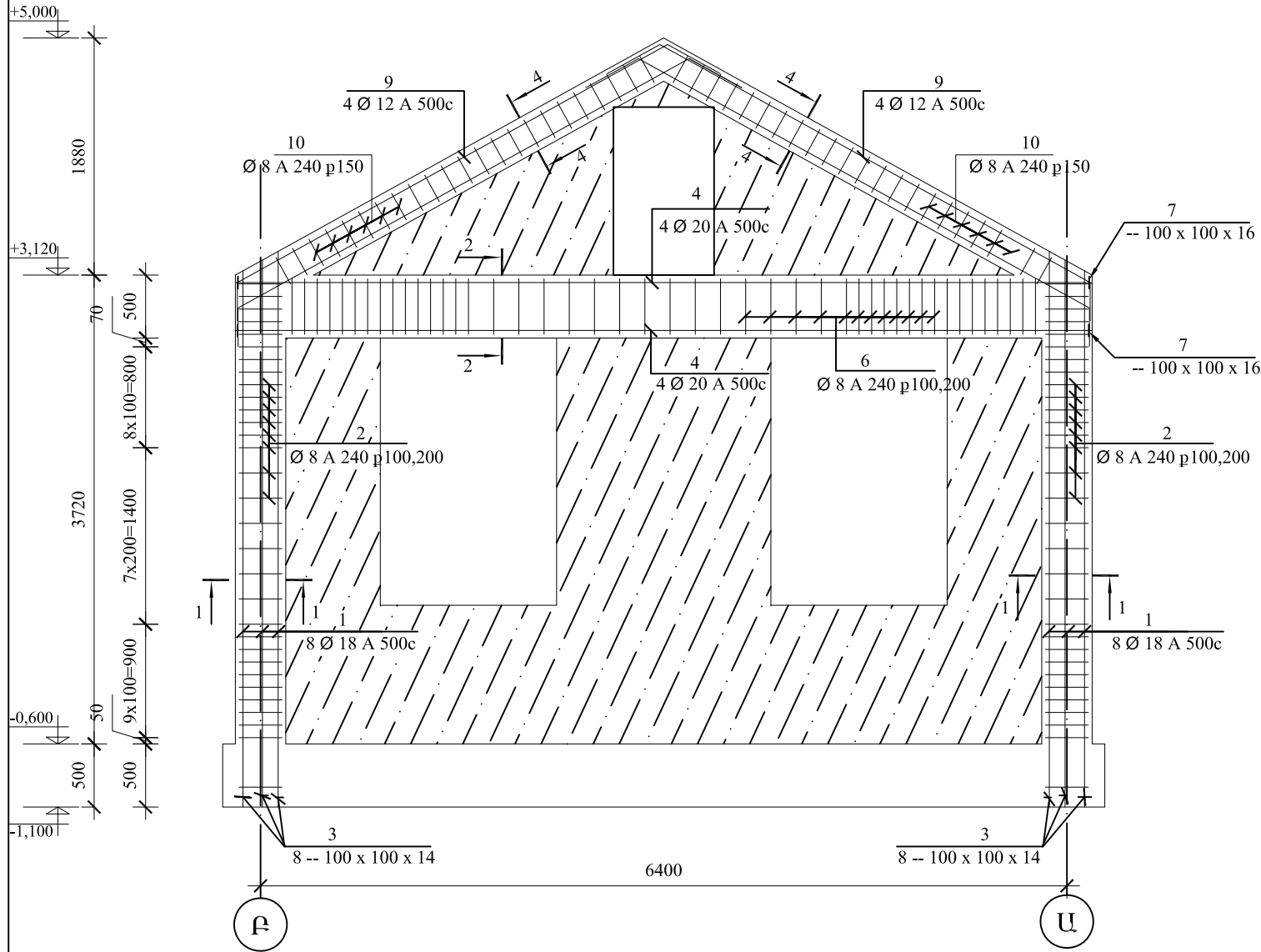
ԴՆՏԱՆՆԵՐԻ ՏԵՍԱԿԱՆԻ

| ՁՐԴ NN | ԷԼԵՄԵՆՏ |
|--------|------------------------|
| 13 | 440 1250+100 790 |
| 12 | 220 1340+100 660 |
| 10 | 240 1340+100 680 |
| 6 | 460 1240+100 800 |
| 2 | 340 1340+100 780 |

| | | | | | | | | | |
|--|-------------------|-------------|--|--|--|------------------------------------|------|---------|--------|
| | Ն.Գ. ՃԱՐՏԱՐԱՊԵՏ | Տ.Բարսեղյան | ՃՐԴ-Ա-036 | | 1-Դ-ից բռնի տեղահանված ընտանիքների բնակապահովման ծրագրի համար բնակելի տների կառուցման օրինակելի նախագծեր | Պատվիրատու՝ | | 2024 թ. | |
| | Ն.Գ. ԿՈՆՍՏՐՈՒԿՏՈՐ | Ա.Խաչատրյան | ԿԱԴ-Ա1-006 | | | ՀՀ ԶԱՐԱԲԱՇԽՈՒԹՅԱՆ ԿՈՄԻՏԵ | Ե/Բ | | |
| | | | | | | Մենատուն Ա-3 (62.6մ ²) | ՓՈՒԼ | ԹԵՐԹ | ԹԵՐԹԵՐ |
| | | | | | | ԿՈՆՍՏՐՈՒԿՏՈՐԱԿԱՆ ՄԱՍ | 4 | Ե/Բ-7 | 15 |
| | | | ՄԻԱԶՈՒՅԼ Ե/Բ ՇՐՋԱՆԱԿ ԸՍՏ 2 ԱՌԱՆՅՔԻ, ՄԱՍՆԱԳԻՐ | | Նախագծող «ՃՇՀԱԴ» ՀԻՄՆԱԴՐԱՍ | | | | |

Ե/Բ ՇՐՋԱՆԱԿ ԸՍՏ « 3 » ԱՌԱՆՑՔԻ Մ :1-50

ՄԻԱԶՈՒՅԼ Ե/Բ ԵԼԵՄԵՆՏՆԵՐԻ ՄԱՍՆԱԳԻՐ

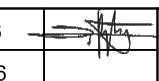


| NN | Ծանոթություն | Անվանում | հաստ | քաշ միավ. կգ. | ընդհ. կգ (մ ³ , մ ²) |
|----|--------------|---------------------------|----------|---------------|---|
| | | Ե/Բ ՇՐՋԱՆԱԿ ԸՍՏ 3 ԱՌԱՆՑՔԻ | | 1 | |
| | | Ե/Բ ՍՅՈՒՆԵՐ | | | |
| 1 | | Ø18A500c | ΣL=69.0մ | | 139 |
| 2 | | Ø8A240 | L=1560մմ | 60 | 0.62 37.2 |
| 3 | | -14x100x100 | | 16 | 1.099 17.6 |
| | | Բետոն B25.0 դասի | | | 0.9մ ³ |
| | | Ե/Բ ՊԱՐԶՈՒՆԱԿՆԵՐ | | | |
| 4 | | Ø20A500c | ΣL=54.4մ | | 135 |
| 9 | | Ø12A500c | ΣL=40.0մ | | 36 |
| 6 | | Ø8A500c | L=1600մմ | 90 | 0.64 57.6 |
| 10 | | Ø8A500c | L=1360մմ | 44 | 0.54 23.8 |
| 7 | | -16x100x100 | | 16 | 1.256 20.1 |
| | | Բետոն B25.0 դասի | | | 2.3 մ ³ |

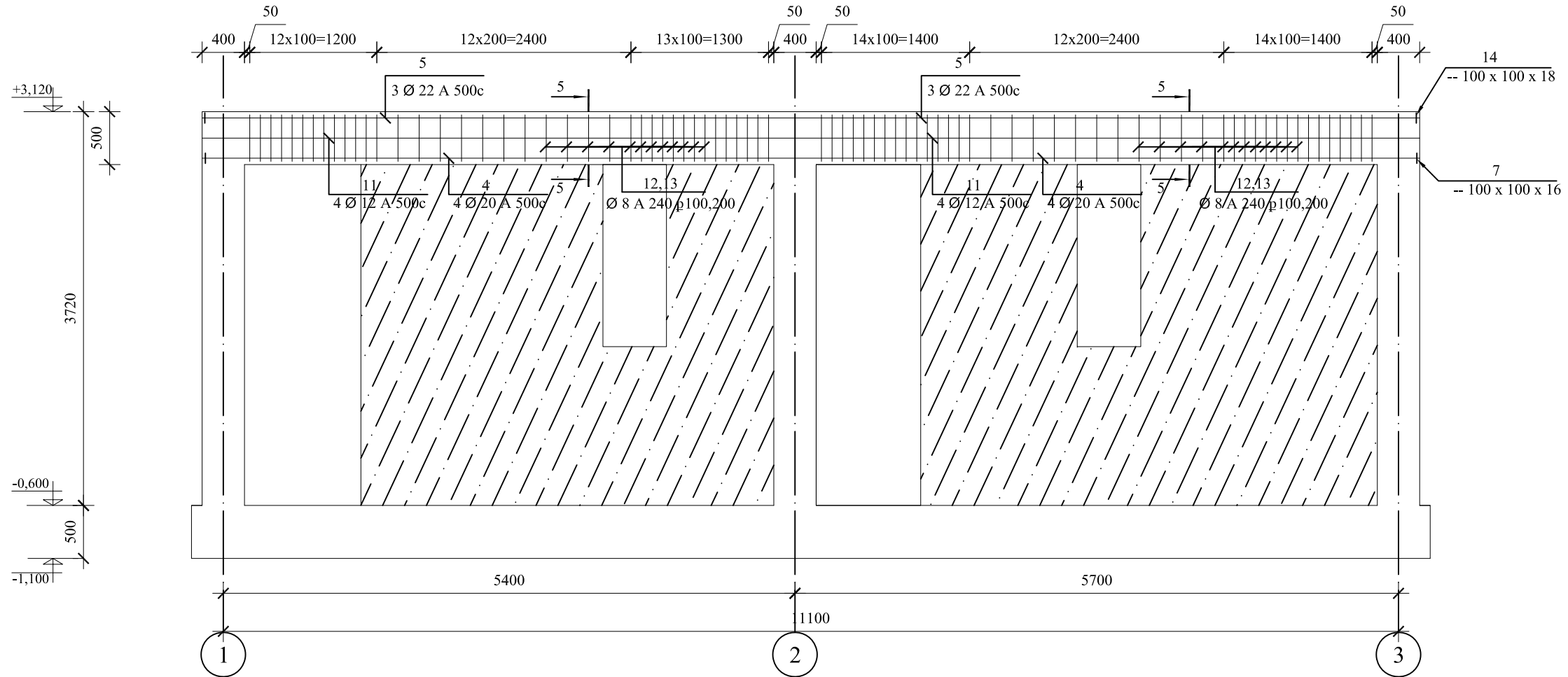
ԴԵՏԱԼՆԵՐԻ ՏԵՍԱԿԱՆԻ

| ՁՈՂ NN | ԷԼԵՄԵՆՏ |
|--------|------------------------|
| 13 | 440 x 790 1,250+100 |
| 12 | 220 x 660 1,340+100 |
| 10 | 240 x 680 1,340+100 |
| 6 | 460 x 800 1,240+100 |
| 2 | 340 x 780 1,340+100 |



| | | | | | | |
|-------------------|-------------|------------|--|------------------------------------|-------|---------|
| Ն.Գ. ՃԱՐՏԱՐԱՊԵՏ | Ս.Բարսեղյան | ՃՐԴ-Ա-036 |  ԼՂ-ից բռնի տեղահանված ընտանիքների բնակապահովման ծրագրի համար բնակելի տների կառուցման օրինակելի նախագծեր | Պատվիրատու՝ ՀՀ ԲԱՐՍԵՂՅԱՆԻ ՄԱՍՆԱԳԻՐ | | 2024 թ. |
| Ն.Գ. ԿՈՆՍՏՐՈՒԿՏՈՐ | Ա.Խաչատրյան | ԿԱԴ-Ա1-006 | | ՓՈՒԼ | ԹԵՐԹ | ԹԵՐԹԵՐ |
| | | | Մենատուն Ա-3 (62.6մ ²) | 4 | Ե/Բ-8 | 15 |
| | | | ԿՈՆՍՏՐՈՒԿՏՈՐԱԿԱՆ ՄԱՍ | Նախագծող «ՃՇՀԱՀ» ՀԻՄՆԱԴՐԱՍ | | |
| | | | ՄԻԱԶՈՒՅԼ Ե/Բ ՇՐՋԱՆԱԿ ԸՍՏ 3 ԱՌԱՆՑՔԻ, ՄԱՍՆԱԳԻՐ | | | |

Ե/Բ ՇՐՋԱՆԱԿ ԸՍՏ « Ա » ԱՌԱՆՅՔԻ Մ:1-50



ՄԻԱԶՈՒՅԼ Ե/Բ ԵԼԵՄԵՆՏՆԵՐԻ ՄԱՍՆԱԳԻՐ

| NN | Ծանոթություն | Անվանում | հատ | քաշ միավ. կգ. | ընդհ. կգ (մ ³ ,մ ²) |
|----|--------------|---------------------------|-----|---------------|--|
| | | Ե/Բ ՇՐՋԱՆԱԿ ԸՍՏ Ա ԱՌԱՆՅՔԻ | 1 | | |
| | | Ե/Բ ՊԱՐԶՈՒՆԱԿՆԵՐ | | | |
| 4 | | Ø20A500c ΣL=46.0մ | | | 115 |
| 5 | | Ø22A500c ΣL=34.5մ | | | 104 |
| 11 | | Ø12A500c ΣL=23.0մ | | | 21 |
| 12 | | Ø8A240 L=1320մմ | 77 | 0.53 | 40.8 |
| 13 | | Ø8A240 L=1580մմ | 77 | 0.63 | 48.5 |
| 7 | | -16x100x100 | 6 | 1.256 | 7.5 |
| 14 | | -18x100x100 | 8 | 1.413 | 11.3 |
| | | Բետոն B25.0 դասի | | | 2.1մ ³ |

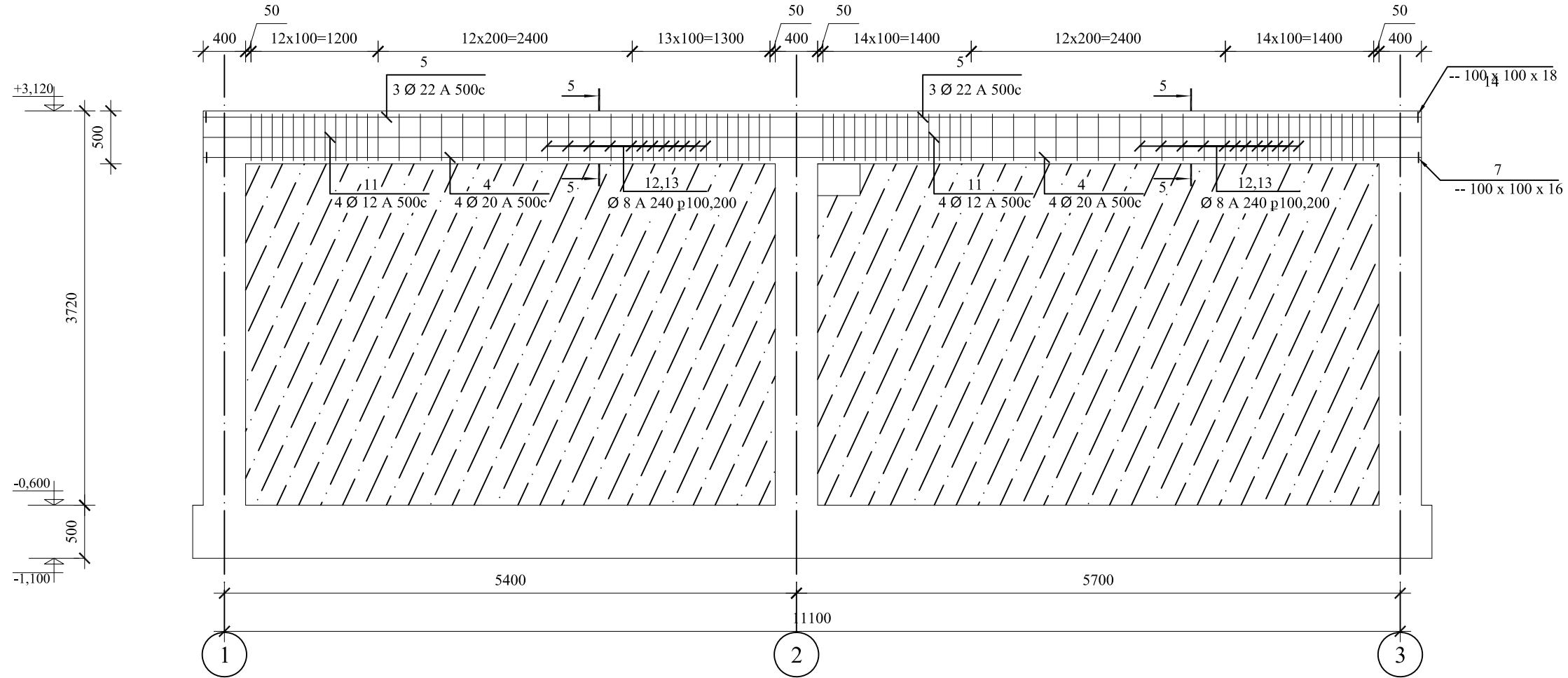
ԳԵՏԱԼՆԵՐԻ ՏԵՍԱԿԱՆԻ

| ՁՈՂ NN | Էլեմենտ |
|--------|------------------------|
| 13 | 440 x 790 1.250+100 |
| 12 | 220 x 660 1.340+100 |
| 10 | 240 x 680 1.340+100 |
| 6 | 460 x 800 1.240+100 |
| 2 | 340 x 780 1.340+100 |



| | | | | | | | |
|-------------------|-------------|------------|-------------|---|--|-------|---------|
| Ն.Գ. ՃԱՐՏԱՐԱՊԵՏ | Ս.Բարսեղյան | ՃՐԴ-Ա-036 | [Signature] | ԼՂ-ից բռնի տեղահանված ընտանիքների բնակապահովման ծրագրի համար բնակելի տների կառուցման օրինակելի նախագծեր | Պատվիրատու՝ ՀՀ ԲԱՐՍԵՂՅԱՆԻ ՊՈՒՅՏ ԿՈՄԻՏԵ | | 2024 թ. |
| Ն.Գ. ԿՈՆՍՏՐՈՒԿՏՈՐ | Ա.Խաչատրյան | ԿԱԴ-Ա1-006 | | | Ե/Բ | | |
| | | | | Մենատուն Ա-3 (62.6մ ²) | ՓՈՒԼ | ԹԵՐԹ | ԹԵՐԹԵՐ |
| | | | | ԿՈՆՍՏՐՈՒԿՏՈՐԱԿԱՆ ՄԱՍ | 4 | Ե/Բ-9 | 15 |
| | | | | ՄԻԱԶՈՒՅԼ Ե/Բ ՇՐՋԱՆԱԿ ԸՍՏ «Ա» ԱՌԱՆՅՔԻ, ՄԱՍՆԱԳԻՐ | Նախագծող «ՃՇՀԱՀ» ՀԻՄՆԱԴՐԱՍ | | |

Ե/Բ ՇՐՋԱՆԱԿ ԸՍՏ « Բ » ԱՌԱՆՑՔԻ Մ:1-50



ՄԻԱԶՈՒՅԼ Ե/Բ ԵԼԵՄԵՆՏՆԵՐԻ ՄԱՍՆԱԳԻՐ

| NN | Ծանոթություն | Անվանում | հատ | քաշ միավ. կգ. | ընդհ. կգ (մ ³ , մ ²) |
|----|--------------|---------------------------|-----|---------------|---|
| | | Ե/Բ ՇՐՋԱՆԱԿ ԸՍՏ Բ ԱՌԱՆՑՔԻ | 1 | | |
| | | Ե/Բ ՊԱՐԶՈՒՆԱԿՆԵՐ | | | |
| 4 | | Ø20A500c ΣL=46.0մ | | | 115 |
| 5 | | Ø22A500c ΣL=34.5մ | | | 104 |
| 11 | | Ø12A500c ΣL=23.0մ | | | 21 |
| 12 | | Ø8A240 L=1320մմ | 77 | 0.53 | 40.8 |
| 13 | | Ø8A240 L=1580մմ | 77 | 0.63 | 48.5 |
| 7 | | -16x100x100 | 6 | 1.256 | 7.5 |
| 14 | | -18x100x100 | 8 | 1.413 | 11.3 |
| | | Բետոն B25.0 դասի | | | 2.1մ ³ |

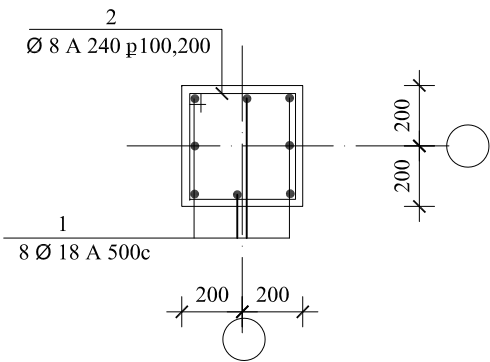
ԴԵՏԱԼՆԵՐԻ ՏԵՍԱԿԱՆԻ

| ՉՈՂ NN | Էլ.բն.ձ |
|-----------|------------------------|
| 13 | 440 1250+100 790 |
| 12 | 220 340+100 660 |
| 10 | 240 340+100 680 |
| 6 | 460 240+100 800 |
| 2 | 340 340+100 780 |

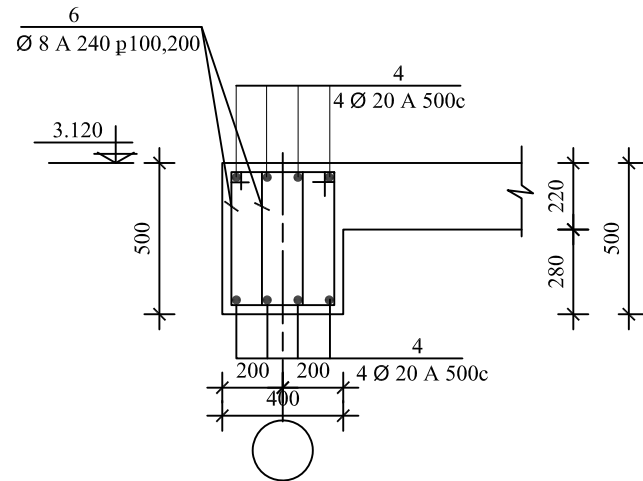


| | | | | | | | | |
|-------------------|-------------|------------|--|---|---------------------------------------|--------|--------|---------|
| Ն.Գ. ՃԱՐՏԱՐԱՊԵՏ | Ս.Բարսեղյան | ՃՐԴ-Ա-036 | | ԼՂ-ից բռնի տեղահանված ընտանիքների բնակապահովման ծրագրի համար բնակելի տների կառուցման օրինակելի նախագծեր | Պատվիրատու՝ ԳՂ ՔԱՂԱՔԱՇԽՆՈՒԹՅԱՆ ԿՈՄԻՏԵ | | | 2024 թ. |
| Ն.Գ. ԿՈՆՍՏՐՈՒԿՏՈՐ | Ա.Խաչատրյան | ԿԱԴ-Ա1-006 | | | ՏԵ/Բ | | | |
| | | | | Մենատուն Ա-3 (62.6մ ²) | ՓՈՒԼ | ԹԵՐԹ | ԹԵՐԹԵՐ | |
| | | | | ԿՈՆՍՏՐՈՒԿՏՈՐԱԿԱՆ ՄԱՍ | 4 | Ե/Բ-10 | 15 | |
| | | | | ՄԻԱԶՈՒՅԼ Ե/Բ ՇՐՋԱՆԱԿ ԸՍՏ «Բ» ԱՌԱՆՑՔԻ, ՄԱՍՆԱԳԻՐ | Նախագծող «ՃՇՂԱԴ» ԶԻՄՆԱԴՐԱՍ | | | |

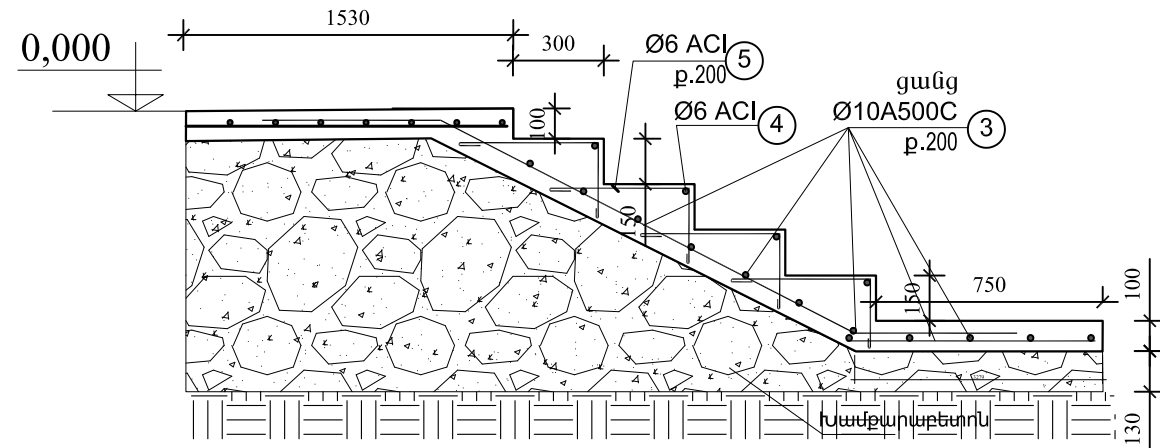
ԿՏՐՎԱԾՔ 1 - 1 Մ1:25



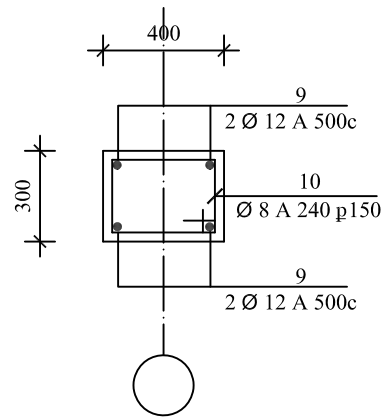
ԿՏՐՎԱԾՔ 2 - 2 Մ1:25



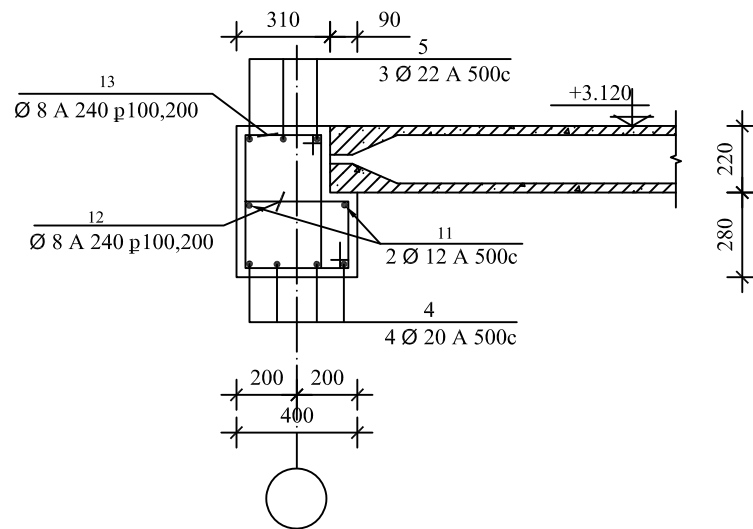
ԱՐՏԱՔԻՆ ԱՍՏԻՃԱՆ Ա-1



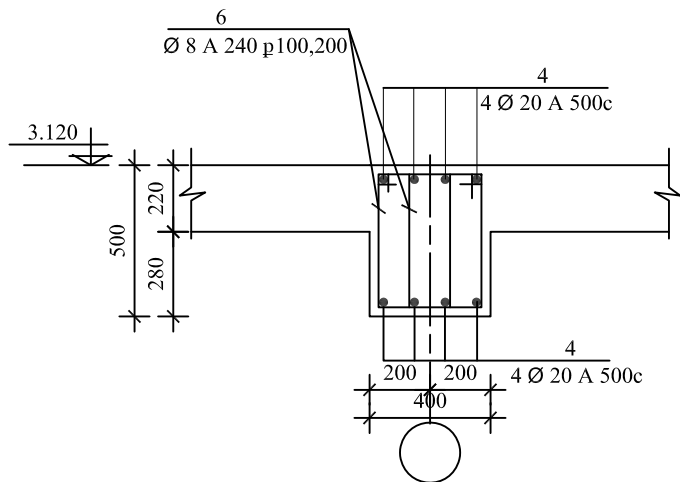
ԿՏՐՎԱԾՔ 4 - 4 Մ1:25



ԿՏՐՎԱԾՔ 5 - 5 Մ1:25



ԿՏՐՎԱԾՔ 3 - 3 Մ1:25



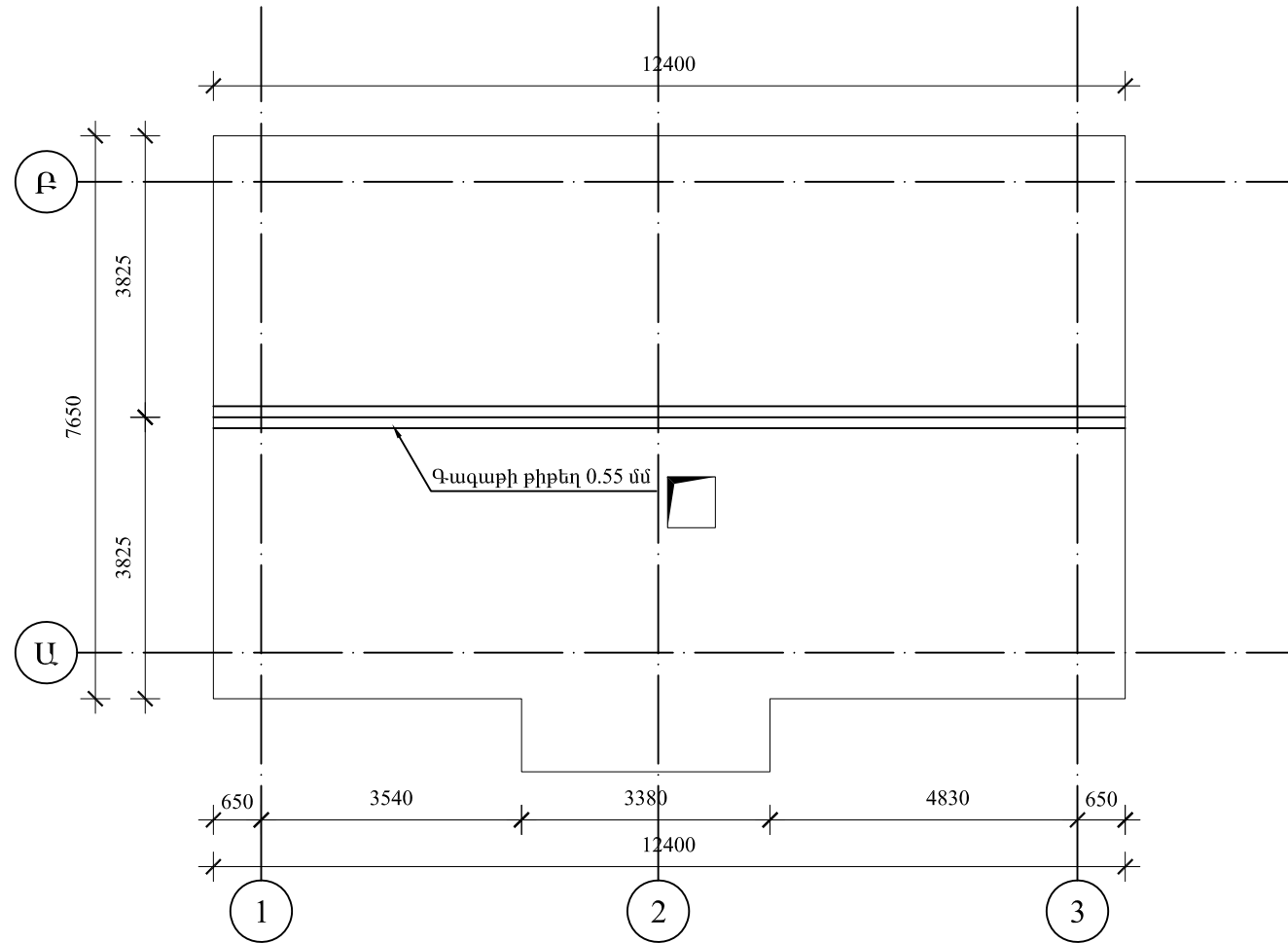
| Աստիճան Ա-1 | 3 | ГОСТ 34028-2016 | □10 A500C | ΣL=31300 | 1 | 19.31 | 19.31 | 22.53 |
|----------------|-----------------|-----------------|-----------|----------|------|-------|---------------------|--------------|
| | 4 | ГОСТ 34028-2016 | □6 A240 | L=1100 | 4 | 0.24 | 0.98 | |
| 5 | ГОСТ 34028-2016 | □6 A240 | L=840 | 12 | 0.19 | 2.24 | 0.38 մ ³ | |
| ԲԵՏՈՆ B15 ՂԱՍԻ | | | | | | | | Խամբարաբետոն |



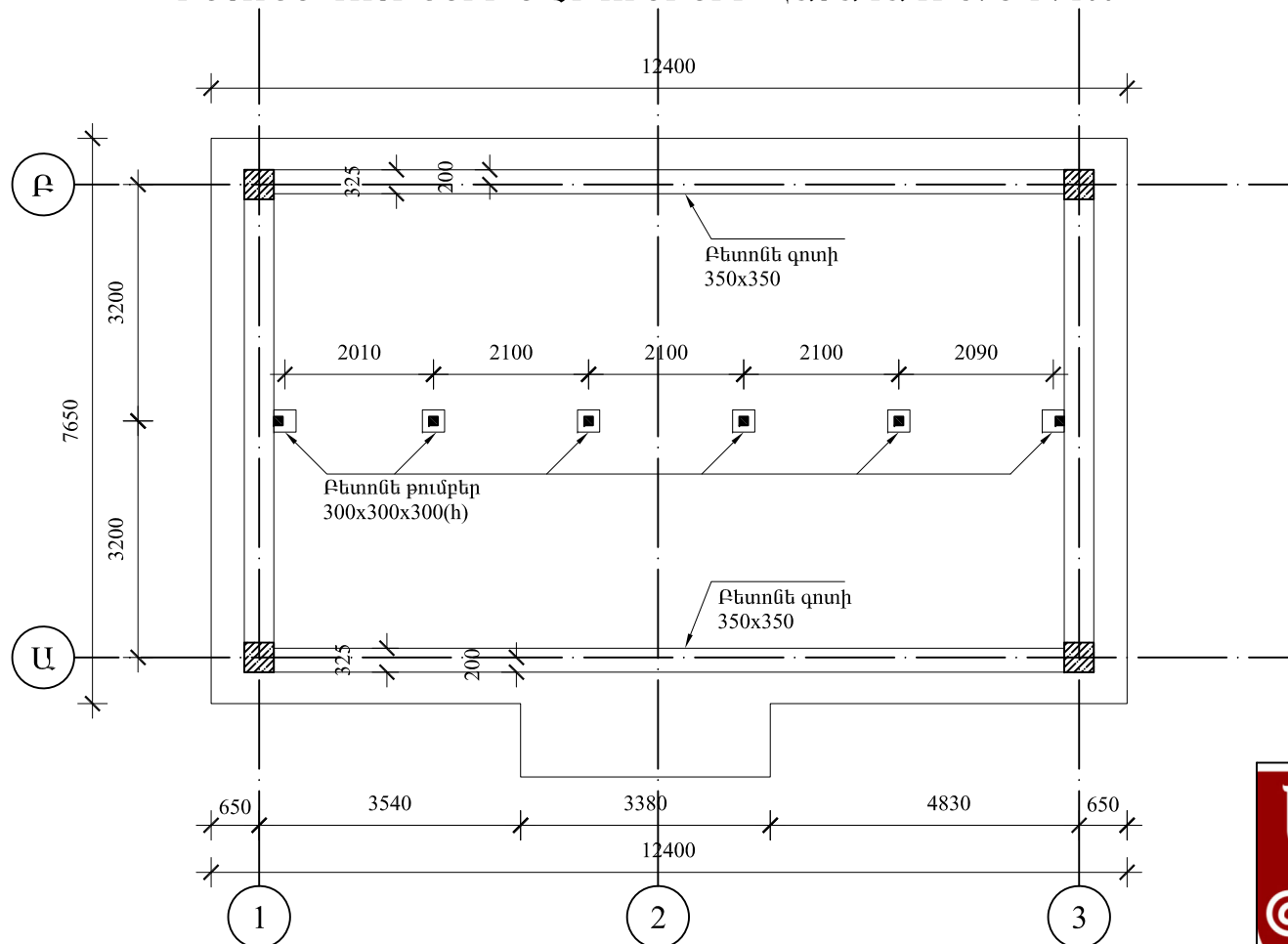
| | | | | | | | | |
|--|-------------|------------|--|---|--------------------------------------|--------|--------|---------|
| Ն.Գ. ՃԱՐՏԱՐԱՊԵՏ | Ս.Բարսեղյան | ՃՐԴ-Ա-036 | | ԼՂ-ից բռնի տեղահանված ընտանիքների բնակապահովման ծրագրի համար բնակելի տների կառուցման օրինակելի նախագծեր | Պատվիրատու՝ ՀՀ ԲԱՂԱՔԱՇՆՈՒԹՅԱՆ ԿՈՄԻՏԵ | | | 2024 թ. |
| Ն.Գ. ԿՈՆՍՏՐՈՒԿՏՈՐ | Ա.Խաչատրյան | ԿԱԴ-Ա1-006 | | | ՓՈՒԼ | ԹԵՐԹ | ԹԵՐԹԵՐ | |
| Մենատուն Ա-3 (62.6մ ²) | | | | | 4 | Ե/Բ-11 | 15 | |
| ԿՈՆՍՏՐՈՒԿՏՈՐԱԿԱՆ ՄԱՍ | | | | | Նախագծող «ՃԵՂԱԴ» ՀԻՄՆԱԴՐԱՍ | | | |
| ՇՐՋԱՆԱԿՆԵՐԻ ԿՏՐՎԱԾՔՆԵՐ, ԱՐՏԱՔԻՆ ԱՍՏԻՃԱՆՆԵՐ | | | | | | | | |

ՏԱՆԻՔԻ ՀԱՏԱԿԱԳԻԾ: Մ 1 : 100

ՓԱՅՏՅԱ ՏԱՆԻՔԻ ԷԼԵՄԵՆՏՆԵՐԻ ՄԱՍՆԱԳԻՐ



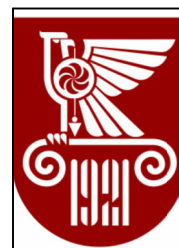
ԲԵՏՈՆԵ ԳՈՏԻՆԵՐԻ ԵՎ ԹՈՒՄԲԵՐԻ ՀԱՏԱԿԱԳԻԾ: Մ 1 : 100



| ՏԱՐՐ N | Ն Շ Ա Ն Ա Կ ՈՒ Մ Ը | ՔԱՆԱԿԸ ՀԱՏ | ԾԱՆՈԹՈՒ ԹՅՈՒՆ |
|--------|-------------------------------------|------------|----------------------|
| 1 | ԾՊԵՂ □ 150 x 50 Σ L = 100,3 մ | | 0,75 մ ³ |
| 2 | ԿԱՆԳՆԱԿ □ 100 x 100 L = 1870 | 6 | 0,11 մ ³ |
| 3 | ԹԵՔԱՆ □ 80 x 50 L = 1780 | 12 | 0,1 մ ³ |
| 4 | ՄԱՐԴԱԿ □ 120 x 80 Σ L = 10,7 մ | | 0,1 մ ³ |
| 5 | ՀԵՆԱՏԱԽՏԱԿ □ 50 x 200 Σ L = 10,7 մ | | 0,107 մ ³ |
| 6 | ՈՐՄՆԱՓԱՅՏ □ 100 x 100 Σ L = 21,4 մ | | 0,21 մ ³ |
| 7 | ԿԱՎԱՐԱՄԱԾ □ 50 x 50 | | 90,5 մ ² |
| 8 | ՏԱԽՏԱԿԱՄԱԾ □ 50 x 150 Σ L = 123,0 մ | | 0,92 մ ³ |
| 9 | ՃԱՐՄԱՆԴ Ø 10 A-I L = 500 | 60 | 18,5 կգ |
| 10 | ՉԳԱԼԱՐ Ø 4 Bp I L = 2000 | 22 | 4,4 կգ |
| 11 | ՑԻՆԿԱՊԱՏ ՊՐՈՖ. ԹԻԹԵՂ δ=0,55մմ | | 113,0 մ ² |
| 12 | ԳԱԳԱԹՆԱՄԱՍԻ ԹԻԹԵՂ δ=0,55մմ | | 6,2 մ ² |
| 13 | ՓԱՅՏՅԱ ԿԱՌ. ՀՐԱՊԱՇՏՊԱՆՈՒՄ | | 113,0 մ ² |
| 14 | ՏՈԼԻ ՏԵՂԱԴՐՈՒՄ ՀԵՆԱՏԱԽՏԱԿՆԵՐԻ ՏԱԿ | | 9,6 մ ² |
| 15 | ԲԵՏՈՆԵ ԳՈՏԻ | | 2,3 մ ³ |
| 16 | Բետոնե թումբ 300 x 300 x 300 | | 0,16 խմ |
| 17 | Գոլորշամեկուսիչ շերտ - 1 շերտ տող | | 65,8 քմ |
| 18 | Ց/ա հարթեցնող շերտ 3 սմ | 65,8 քմ | 2,0 խմ |
| 19 | Ջերմամեկուսիչ խարամ 20 սմ | 65,8 քմ | 14,0 խմ |
| 20 | Ց/ա հարթեցնող շերտ 5 սմ | | 3,3 խմ |

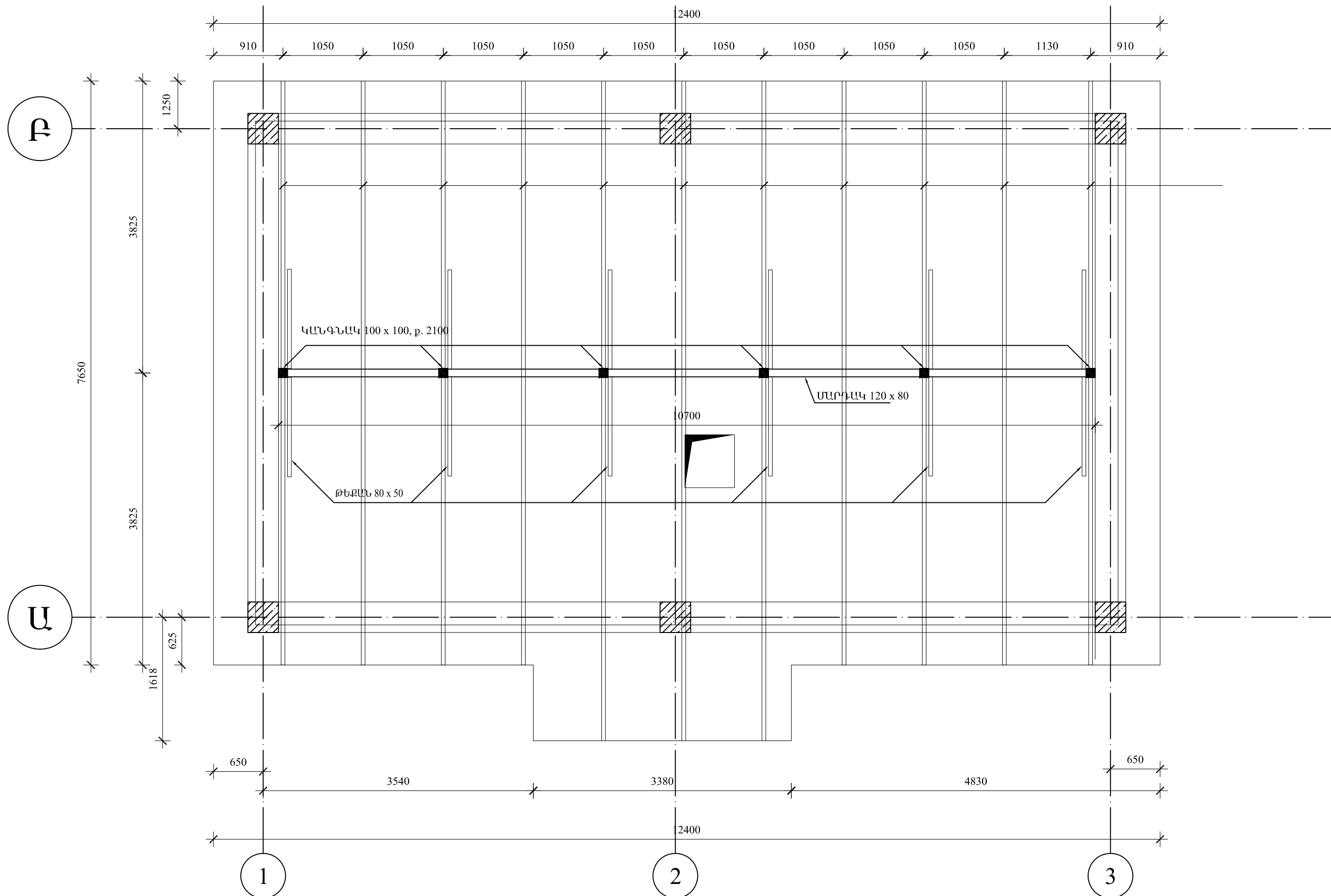
Ծանոթություն

- Տանիքի փայտանյութը սոճի կամ եղևնի:
- Տանիքի բոլոր մետաղական էլեմենտները յողաներկել երկու շերտ:
- Տանիքի բոլոր փայտե էլեմենտները մշակել հակամեխիչ և հակահրդեհային լուծույթներով:
- Մետաղական պրոֆիլավորված քիթերը կավարամածին ամրացնել ինքնապարուրակվող հեղուսների միջոցով:



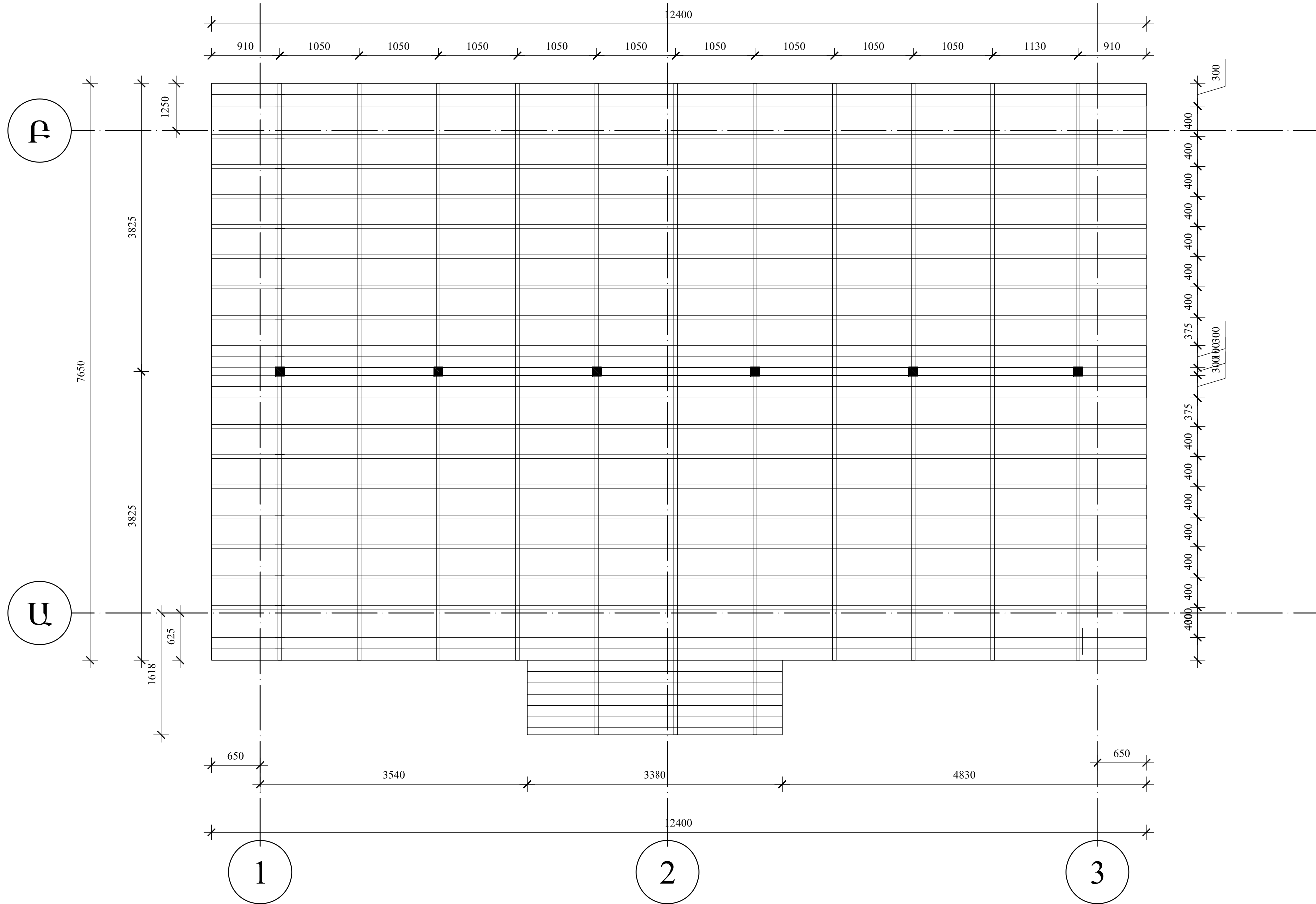
| | | | | | | | |
|-------------------|-------------|------------|--|---|------------------------------------|------|---------|
| Ն.Գ. ՃԱՐՄԱՐԱՊԵՏ | Տ.Բարսեղյան | ՃՐԴ-Ա-036 | | 1-րդ-ից բռնի տեղահանված ընտանիքների բնակապահովման ծրագրի համար բնակելի տների կառուցման օրինակելի նախագծեր | Պատվիրատու՝ ՀՀ ԲԱՐՍԵՂՅԱՆ ԿՈՄԻՏԵ | | 2024 թ. |
| Ն.Գ. ԿՈՆՍՏՐՈՒԿՏՈՐ | Ա.Խաչատրյան | ԿԱԴ-Ա1-006 | | | Մենատուն Ա-3 (62.6մ ²) | ՓՈՒԼ | ԹԵՐԹ |
| | | | | ԿՈՆՍՏՐՈՒԿՏՈՐԱԿԱՆ ՄԱՍ | 4 | | 15 |
| | | | | | Նախագծող «ՃՇՀԱԴ» ԶԻՄՆԱԴՐԱՍ | | |

ՏԱՆԻՔԻ ԿՈՆՍՏՐՈՒԿՑԻԱՆԵՐԻ ՀԱՏԱԿԱԳԻԾ: Մ 1 : 50

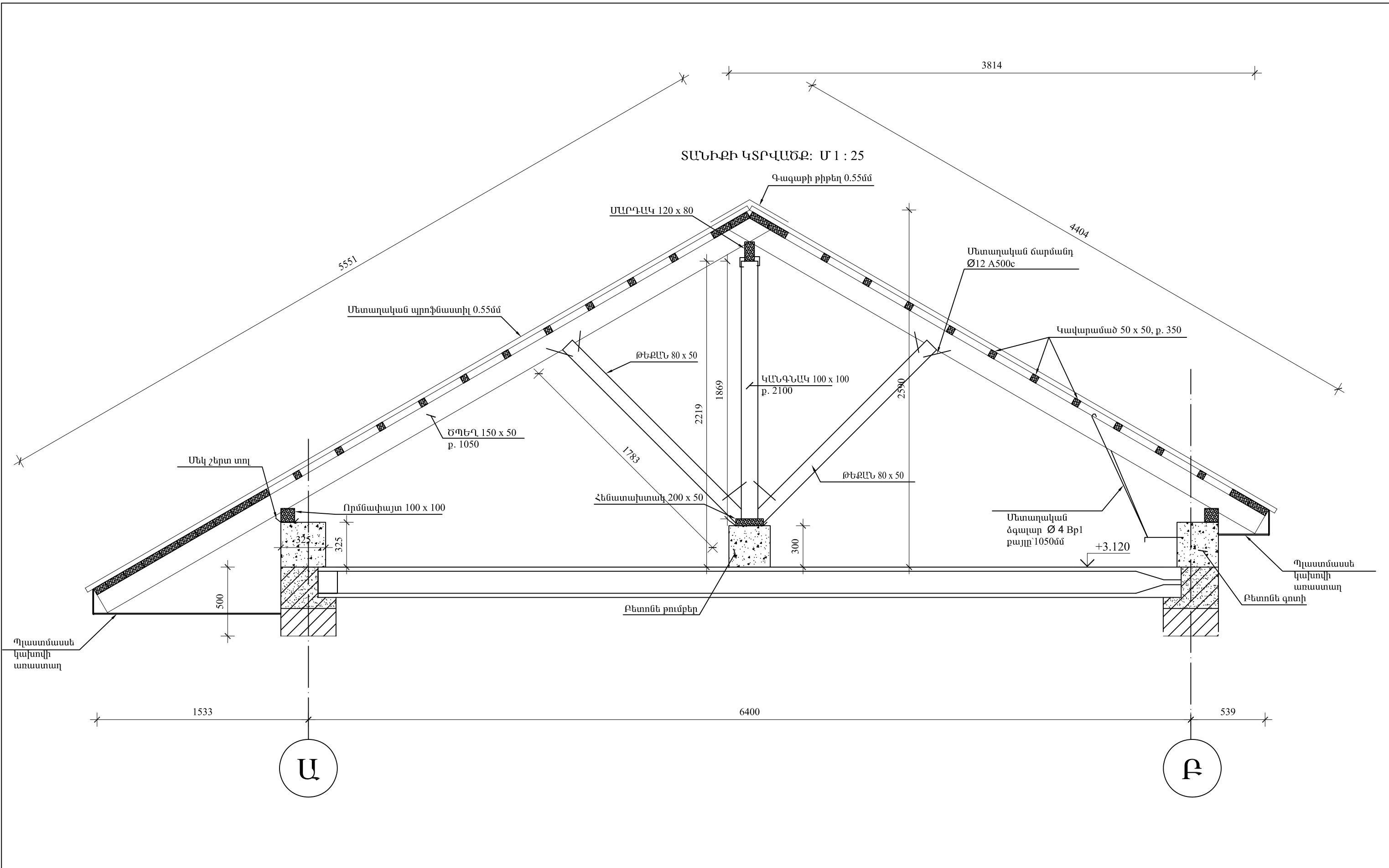


| | | | | | | | |
|-------------------|-------------|------------|--|--|---|------|---------|
| Ն.Գ. ՃԱՐՏԱՐԱՊԵՏ | S.Բարսեղյան | ՃՐԴ-Ա-036 | | 1-ր-ից բռնի տեղահանված ընտանիքների բնակապահովման ծրագրի համար բնակելի տների կառուցման օրինակելի նախագծեր | Պատվիրատու՝ ՀՀ ՔԱՂԱՔԱՇՈՒՄԵՆՆԻ ԿՈՄԻՏԵ | | 2024 թ. |
| Ն.Գ. ԿՈՆՍՏՐՈՒԿՏՈՐ | Ա.Խաչատրյան | ԿԱԴ-Ա1-006 | | | Մենատուն Ա-3 (62.6մ²) | ՓՈՒԼ | ԹԵՐԹ |
| | | | | ԿՈՆՍՏՐՈՒԿՏՈՐԱԿԱՆ ՄԱՍ | 4 | | 15 |
| | | | | | Նախագծող «ՃՇՀԱԴ» ՀԻՄՆԱԴՐԱՍ | | |

ՏԱՆԻՔԻ ԿԱՎԱՐԱՄԱԾԻ ՀԱՏԱԿԱԳԻԾ: Մ 1 : 50



| | | | | | | | |
|-------------------|-------------|------------|--|--|---|------|---------|
| Ն.Գ. ՃԱՐՏԱՐԱՊԵՏ | S.Բարսեղյան | ՃՐԴ-Ա-036 | | 1.Դ-ից բռնի տեղահանված ընտանիքների բնակապահովման ծրագրի համար բնակելի տների կառուցման օրինակելի նախագծեր | Պատվիրատու՝ ՀՀ ՔԱՂԱՔԱՇՈՒՄԵՆՆԻ ԿՈՄԻՏԵ | | 2024 թ. |
| Ն.Գ. ԿՈՆՍՏՐՈՒԿՏՈՐ | Ա.Խաչատրյան | ԿԱԴ-Ա1-006 | | | Մեմատուն Ա-3 (62.6մ ²) | ՓՈՒԼ | ԹԵՐԹ |
| | | | | ԿՈՆՍՏՐՈՒԿՏՈՐԱԿԱՆ ՄԱՍ | 4 | | 15 |
| | | | | | Նախագծող «ՃՇՀԱԴ» ՀԻՄՆԱԴՐԱՄ | | |



| | | | | | | | |
|-------------------|-------------|------------|--|--|--|--------|---------|
| Ն.Գ. ՃԱՐՏԱՐԱՊԵՏ | S.Բարսեղյան | ՃՐԴ-Ա-036 | | 1-Դ-ից բռնի տեղահանված ընտանիքների բնակապահովման ծրագրի համար բնակելի տների կառուցման օրինակելի նախագծեր | Պատվիրատու՝ ՀՀ ՔԱՂԱՔԱՇՈՒՄԻՆԻՍՏԱՆԻ ԿՈՄԻՏԵ | | 2024 թ. |
| Ն.Գ. ԿՈՆՍՏՐՈՒԿՏՈՐ | Ա.Խաչատրյան | ԿԱԴ-Ա1-006 | | | ՓՈՒԼ | ԹԵՐԹ | ԹԵՐԹԵՐ |
| | | | | Մենատուն Ա-3 (62.6մ ²) | 4 | Ե/Բ-15 | 15 |
| | | | | ԿՈՆՍՏՐՈՒԿՏՈՐԱԿԱՆ ՄԱՍ | Նախագծող «ՃՇՀԱԴ» ՀԻՄՆԱԴՐԱՍ | | |
| | | | | Գլխաթերթ | | | |

ՋՕ ՄԱԿՆԻՇԻ ԱՇԽԱՏԱՆՔԱՅԻՆ ԳՃԱԳՐԵՐԻ ԱՆՎԱՆԱՑԱԿ

| Թերթ | Անվանումը | Ծանոթություն |
|-------|--|--------------|
| ՋՕ-01 | Ընդհանուր տվյալներ(սկիզբ) | |
| ՋՕ-02 | Ընդհանուր տվյալներ (վերջ) | |
| ՋՕ-03 | Առաջին և ձեղնահարկի հարկի հատակագիծ | |
| ՋՕ-04 | Ջեռուցման համակարգի և բնական օդափոխության տարածական սխեմաներ, հանգույցներ 1, 2 | |

ՊԱՅՄԱՆԱԿԱՆ ՆՇԱՆՆԵՐ

| | |
|--|---|
| | Ջեռուցման մատակարարող խողովակաշար |
| | Ջեռուցման հետադարձ խողովակաշար |
| | Ռադիատոր 10 սեկցիա /հատակագծում և սխեմայում/ |
| | Ռադիատոր h=500 - 6 սեկցիա |
| | Ռադիատորի ջերմատվության կարգավորիչ փական |
| | Ռադիատորի փակող փական |
| | Բնական արտածում |
| | Ճաղաշար 150x150, օդաքանակ՝ 100մ ³ /ժ |

ԸՆԴՀԱՆՈՒՐ ՏՎՅԱԼՆԵՐ

62.6 ք.մ մակերեսով, ձեղնահարկով մենատան ջեռուցման աշխատանքային նախագիծը կատարված է համաձայն՝ ճարտարապետական գծագրերի և շինարարական նորմերի, ՀՀՇՆ IV-12.02.01-04 "Ջեռուցում, օդափոխություն և օդի լավորակում" ՀՀՇՆ II-7.01-2011 "Շինարարական կլիմայաբանություն" ՀՀՇՆ 24-01-2016 "Շենքերի ջերմային պաշտպանություն"

Տան ջեռուցման նախագիծի մշակվել է ՀՀ ցուրտ կլիմայական գոտու համար:
 1. Արտաքին օդի հաշվարկային ջերմաստիճան՝ $t_n = -22^\circ\text{C}$
 2. Ջեռուցման ժամանակաշրջանի միջին ջերմաստիճան՝ $t_{\text{միջ}} = -2.1^\circ\text{C}$
 3. Ջեռուցման ժամանակաշրջանի տևողությունը՝ 189օր

Ջեռուցման շրջանի ջերմաստիճան-օրերը որոշվում է հետևյալ բանաձևով՝

$$\Delta T_{\text{ջ}} = (t_n - t_{\text{ջ.2}}) \times Z_{\text{ջ.2}}$$

t_n - ներսի օդի նորմայավորված ջերմաստիճանն է $t_n = +20^\circ\text{C}$

$t_{\text{ջ.2}}$ - ջեռուցման շրջանի դրսի օդի միջին ջերմաստիճանն է $t_{\text{ջ.2}} = -2.1^\circ\text{C}$

$Z_{\text{ջ.2}}$ - ջեռուցման օրերի թիվն է $Z_{\text{ջ.2}} = 189$ օր

Տեղադրելով թվերը բանաձևի մեջ կստանանք $D_c = 4177^\circ\text{C}\times\text{օր}$

Համաձայն D_c -ի ողշում ենք պատող կոնստրուկցիաների ջերմափոխանցման պահանջվող դիմադրությունը ($R_0^{\text{պ}}$)

ա) պատեր $R_0^{\text{պ}} = 3,00 \text{ m}^2 \text{ }^\circ\text{C}/\text{W}$

բ) վերնածածկեր $R_0^{\text{պ}} = 4,20 \text{ m}^2 \text{ }^\circ\text{C}/\text{W}$

գ) լուսամուտներ և արտաքին դռներ $R_0^{\text{պ}} = 0,45 \text{ m}^2 \text{ }^\circ\text{C}/\text{W}$

Ջեռուցում

Մենատան ջեռուցման համար որպես ջերմության աղբյուր նախատեսված է 6 կՎտ հզորությամբ էլեկտրական կաթսան: Պահուստային վառելիք չի նախատեսվում:

1. Ջերմատարը՝ ջուր $t_1 = 80^\circ\text{C}$, $t_2 = 60^\circ\text{C}$

3. Ջեռուցման համակարգը երկխողովականի է, ջերմակրի փակուղային շարժմամբ:

4. Ջեռուցման համակարգը մոնտաժվում է պոլիպրոպիլենային խողովակներով, որոնք անց են կացվելու հատակների հաստության մեջ՝ ջերմամեկուսացված:

5. Ջեռուցման սարքերի ջերմատվությունը կարգավորելու համար նախատեսված են ջերմակարգավորիչ փականներ, իսկ հետադարձի վրա՝ խցանային կափույր:

6. Օդի հեռացումը կատարվում է ջեռուցիչների լրակազմում ներառված օդահանների միջոցով:

7. Կենցաղային կարիքների համար տաք ջուրը ստացվելու է էլեկտրական ջրատաքացուցիչով:

8. Ս/հ-ի ջեռուցումը կատարվելու է էլեկտրական չորանոցով:

9. Ձեռնահարկի ջեռուցում չի նախատեսվում

Օդափոխություն

1. Մենատան խոհանոցից և սան հանգույցներից նախատեսված է արտածում բնական եղանակով:

2. Որպես օդատարներ նախատեսված են պոլիպրոպիլենային խողովակները:

3. Օդատարները անցնում են ձեղնահարկով, տանիքից դուրս:



| | | | | | | |
|-----------------|-------------|-----------|--|---|--------------------------------------|---------|
| Ն.Գ. ՃԱՐՏԱՐԱՊԵՏ | Ս.Բարսեղյան | ՃԲԴ-Ա-036 | | ԼՂ-ից բռնի տեղահանված ընտանիքների բնակապահովման ծրագրի համար բնակելի տների կառուցման օրինակելի նախագծեր | Պատվիրատու՝ ՀՀ ԶՆԱԳՐԱՇՆՈՒԹՅԱՆ ԿՈՄԻՏԵ | 2024 թ. |
| ՆԱԽԱԳԾԵՑ | Ա.Քարամյան | | | | | ՋՕ |
| | | | | Մենատուն Ա-3 (62.6մ ²) | ՓՈՒԼ | ԹԵՐԹ |
| | | | | ՋԵՌՈՒՑՈՒՄ ՕՂԱՓՈԽՈՒԹՅՈՒՆ | 4 | ԶՕ- 1 |
| | | | | Ընդհանուր տվյալներ(սկիզբ) | Նախագծող «ՃՇՀԱՀ» ՀԻՄՆԱԴՐԱՍ | |
| | | | | | | ԹԵՐԹԵՐ |
| | | | | | | 4 |

ՆԱԽԱԳԾԻ ԶՕ ՄԱՍԻ ՍԱՐՔԵՐԻ ԵՎ ՆՅՈՒԹԵՐԻ ՄԱՍՆԱԳԻՐ

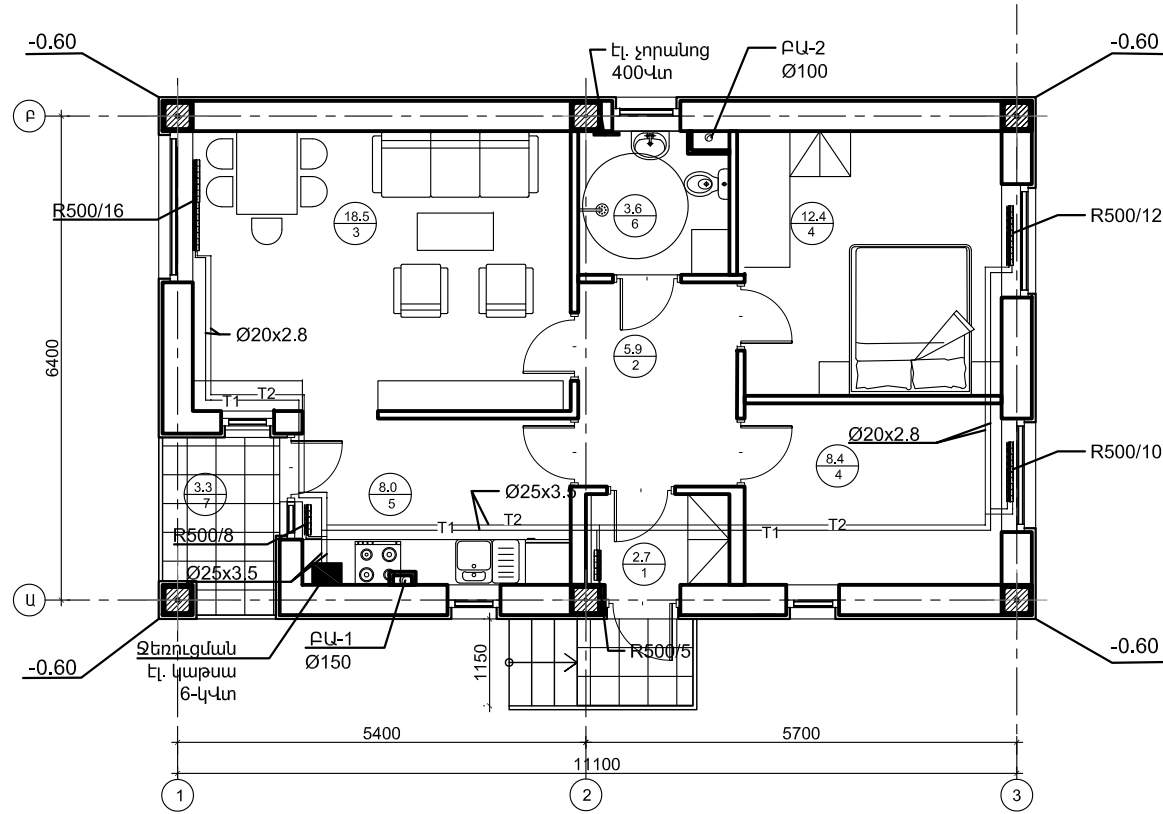
| NN | ԱՆՎԱՆՈՒՄԸ | ՉԱՓ ՄԻԱՎՈՐ | ՔԱՆԱԿ | ԾԱՆՈԹ |
|--------------|---|------------|-------|----------------|
| 1) Ջեռուցում | | | | |
| 1 | Էլեկտրական կաթսա Q=6 կՎտ, համալրված շրջանառու պոմպով, էլ. հոսանքի միացման պարագաներով | կոմպլ. | 1 | պատին ամրացվող |
| 2 | Գնդիկավոր փական Ø3/4" | հատ | 3 | տես հանգույց 1 |
| 3 | Անկյունային գոլիչ Ø3/4" | հատ | 1 | |
| 4 | Գնդիկավոր փական Ø1/2" | հատ | 1 | |
| 5 | Ռադիատոր այլումինե q=100 Վտ/սեկց | սեկց | 51 | H=500մմ |
| 6 | Ռադիատորի ջերմակարգավորիչ փական d _y =20 | հատ | 5 | անկյունային |
| 7 | Ռադիատորի խցանող կափույր d _y =20 | հատ | 5 | անկյունային |
| 8 | Ռադիատորի միացման կոմպլեկտ /օդի հեռացման փական, դատարկման փական, անցումներ/ | հատ | 5 | |
| 9 | ՊՊՌ խողովակի վերջավորություն 20 | հատ | 10 | |
| 10 | Պոլիպրոպիլենային խողովակ Ø20x2.8 | մ | 37 | |
| 11 | Պոլիպրոպիլենային խողովակ Ø25x3.5 | մ | 36 | |
| 12 | Ռետինե խողովակաձև ջերմամեկուսիչ 9մմ, DN 20 | մ | 30 | |
| 13 | Ռետինե խողովակաձև ջերմամեկուսիչ 9մմ, DN 25 | մ | 36 | |
| 14 | Պոլիպրոպիլենային խողովակների ձևավոր մասեր՝ եռաբաշխիչներ | հատ | 8 | |
| 15 | Պոլիպրոպիլենային խողովակների ձևավոր մասեր՝ անկյունակներ | հատ | 30 | |
| 16 | Մետաղական պարկուճներ պատերի հետ հատման կետերում Ø100, L=0.4մ | հատ | 4 | |
| 17 | Մետաղ խողովակների ամրացման համար | կգ | 5 | |
| 18 | Էլ. չորանոց 400 Վտ | հատ | 1 | Պատվիրատու |
| 19 | Խողովակաշարի փորձարկում | մ | 80 | |
| 20 | Համակարգի թողարկում, կարգաբերում | կետ | 1 | |

| NN | ԱՆՎԱՆՈՒՄԸ | ՉԱՓ ՄԻԱՎՈՐ | ՔԱՆԱԿ | ԾԱՆՈԹ |
|------------------|-------------------------------|------------|-------|------------|
| 2) Օդափոխություն | | | | |
| 1 | Օդատար ՊՊ Ø100 | մ | 6 | |
| 2 | Նույնը Ø150 | մ | 6 | |
| 3 | Ճաղաշար 150x150 | հատ | 1 | |
| 4 | Հովանոց խոհանոցի | հատ | 1 | Պատվիրատու |
| 5 | Գլխանոց ցինկապատ թիթեղից Ø350 | հատ | 2 | |
| 6 | Օդատարների փորձարկում | մ | 12 | |

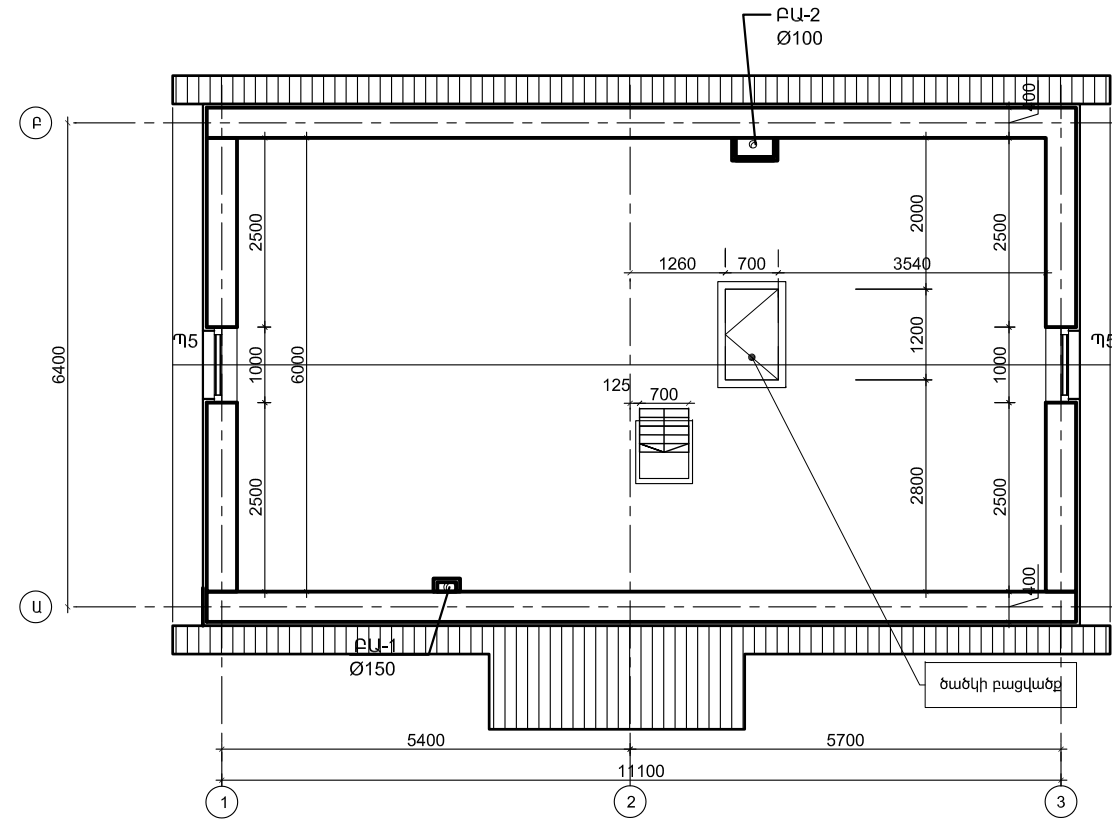


| | | | | | | |
|-----------------------------|---------------------------|-----------|--|---|--|---------------|
| Ն.Գ. ՃԱՐՏԱՐԱՊԵՏ ՆԱԽԱԳԾԵՑ | Տ.Բարսեղյան Ա.Քարամյան | ՃԲԴ-Ա-036 | | ԼՂ-ից բռնի տեղահանված ընտանիքների բնակապահովման ծրագրի համար բնակելի տների կառուցման օրինակելի նախագծեր | Պատվիրատու՝ ՀՀ ԶՄԱՎՔԱՇՆՈՒԹՅԱՆ ԿՈՄԻՏԵ | 2024 թ. ԶՕ |
| | | | | Մենատուն Ա-3 (62.6մ²) | ՓՈՒԼ | ԹԵՐԹ |
| | | | | ՋԵՌՈՒՅՈՒՄ ՕՂԱՓՈԽՈՒԹՅՈՒՆ | 4 | ԶՕ-2 |
| | | | | Ընդհանուր տվյալներ(վերջ) | Նախագծող «ՃՇՀԱՀ» ՀԻՄՆԱԴՐԱՄ | |
| | | | | | | ԹԵՐԹԵՐ |
| | | | | | | 4 |

Առաջին հարկի հատակագիծ

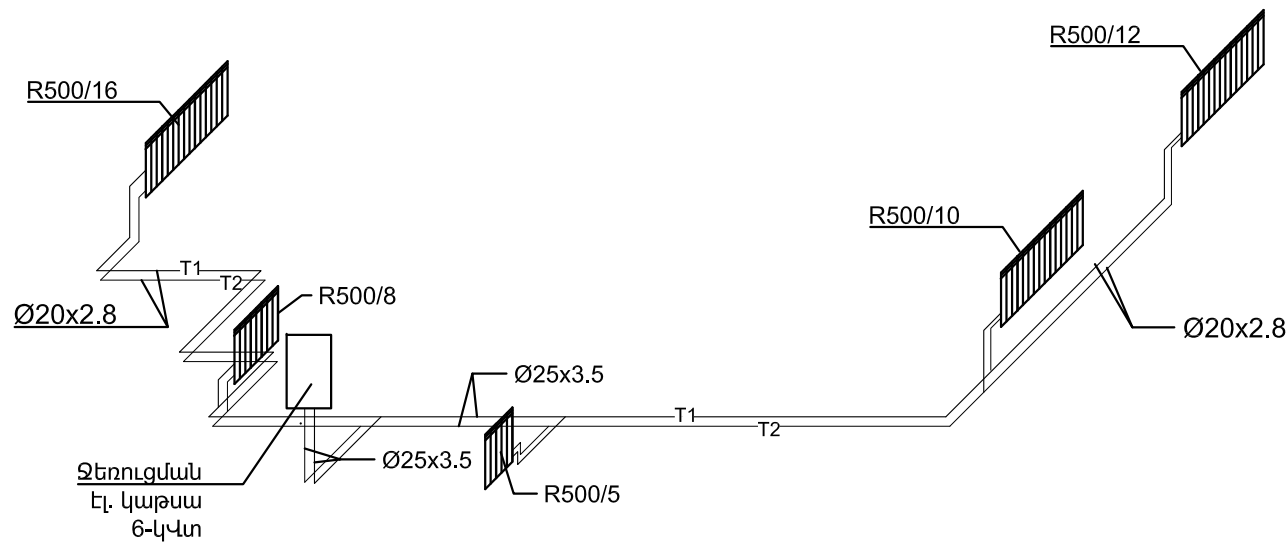


Ձեղնահարկի հատակագիծ

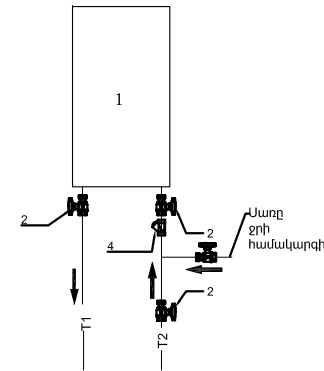


| | | | | | | | |
|-----------------|-------------|-----------|--|---|---|---------|--------|
| Ն.Գ. ՃԱՐՏԱՐԱԴԵՑ | Ս.Բարսեղյան | ԵՐԴ-Ա-036 | | ԼՂ-ից բռնի տեղահանված ընտանիքների բնակապահովման ծրագրի համար բնակելի տների կառուցման օրինակելի նախագծեր | Պատվիրատու՝ ՀՀ ԲԱՂԱՔԱՇԻՆՈՒԹՅԱՆ ԿՈՄԻՏԵ | 2024 թ. | |
| ՆԱԽԱԳԾԵՑ | Ա.Քարամյան | | | | | ԶՕ | |
| | | | | Մենատուն Ա-3 (62.6մ ²) | ՓՈՒԼ | ԹԵՐԹ | ԹԵՐԹԵՐ |
| | | | | ՋԵՌՈՒՅՈՒՄ ՕՂԱՓՈԽՈՒԹՅՈՒՆ | 4 | ԶՕ-3 | 4 |
| | | | | Առաջին հարկի, ձեղնահարկի հատակագիծ | Նախագծող «ԵՇՂԱՀ» ՀԻՄՆԱԴՐԱՄ | | |

ՋԵՌՈՒՑՄԱՆ ՀԱՄԱԿԱՐԳԻ ՏԱՐԱԾԱԿԱՆ ԳԵՄՊԱՏԿԵՐ



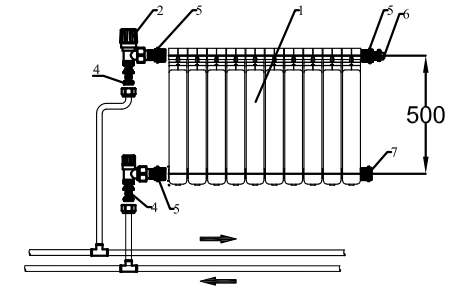
ՀԱՆԳՈՒՅՑ 1
ԿԱԹՍԱՅԻ ՄԻԱՑՈՒՄ



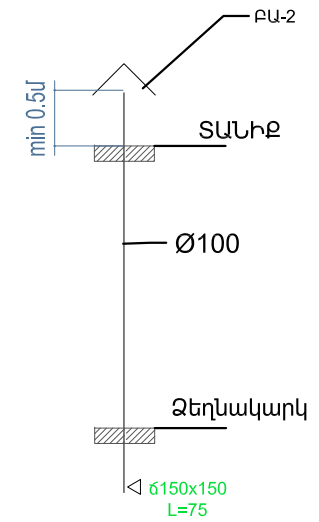
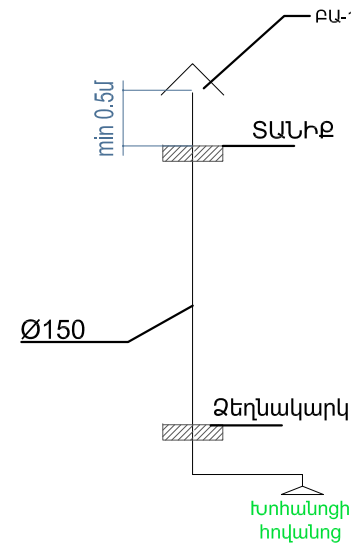
1. Էլեկրական կաթսա 6 կՎտ
2. Ջեռուցման մատակարարող և հետադարձ խ-կի գերիկավոր փական Ø3/4"-3 հատ
3. Չտիչ Ø3/4"-1 հատ
4. Ջրացման կափույր Ø1/2" -1 հատ

ՀԱՆԳՈՒՅՑ 2

ՋԵՌՈՒՑՄԱՆ ՄԱՐՏԿՈՑԻ ՄԻԱՑՄԱՆ ՀԱՆԳՈՒՅՑ



1. Այլումինե սեւեղին մարտկոց H500/11
2. Անկյունային կարգավորվող փական 1/2"-1 հատ
3. Անկյունային խցանող փական 1/2"-1 հատ
4. ՄՊ խողովակի վերջավորություն Ø20
5. Մարտկոցի կցամասերի հավաքածու, անցում-3 հատ
6. Մարտկոցի կցամասերի հավաքածու, օդահան-1 հատ
7. Մարտկոցի կցամասերի հավաքածու, խցան-1 հատ



| | | | | | | |
|-----------------------------|---------------------------|-----------|--|---|--|---------------|
| Ն.Գ. ՃԱՐՏԱՐԱՊԵՏ ՆԱԽԱԳԾԵՑ | Տ.Քարսեղյան Ա.Քարամյան | ՃՐԴ-Ա-036 | | ԼՂ-ից բռնի տեղահանված ընտանիքների բնակապահովման ծրագրի համար բնակելի տների կառուցման օրինակելի նախագծեր | Պատվիրատու՝ ՀՀ ԶՄԱՂԱՔԱՇԻՆՈՒԹՅԱՆ ԿՈՄԻՏԵ | 2024 թ. ՋՕ |
| | | | | Մենատուն Ա-3 (62.6մ²) | ՓՈՒԼ | ԹԵՐԹ |
| | | | | ՋԵՌՈՒՑՈՒՄ ՕՂԱՓՈԽՈՒԹՅՈՒՆ | 4 | ԶՕ-4 |
| | | | | Ջեռուցման համակարգի և բնական օդափոխության տարածական սխեմաներ, հանգույցներ 1, 2 | Նախագծող «ՃՇՀԱՀ» ՀԻՄՆԱԴՐԱՄ | |

ԲԱՑԱՏՐԱԳԻՐ

Մենատների նախագծի ներքին ՋԿ մասի նախագիծը մշակված է համաձայն.

1. Պատվիրատուի առաջադրանքի
2. Դարտարապետա-շինարարական գծագրերի
3. Գործող շինարարական նորմերի և կանոնների
4. «Շենքերի ներքին ջրամատակարարում և ջրահեռացում» ՀՀՇՆ 40-01.01-2014

Ներքին ՋԿ մասի նախագծում ներառված են հետևյալ համակարգերը՝

1. Սառը ջրամատակարարում
2. Տաք ջրամատակարարում
3. Կենցաղային կոյուղի

1. Սառը ջրամատակարարում

Ջրամատակարարման համակարգը փակուղային է: Հարկերում անհրաժեշտ ճնշում և ջրաքանակ ապահովելու համար ցանցը նախատեսվում է իրականացնել de 25 - de 20 պոլիպրոպիլենային խողովակներից: Ցանցի ճյուղերում ջրաքանակների կարգավորման համար որոշ ճյուղերի վրա նախատեսված են de25 - de 20 գնդային փականներ: Ջրամատակարարման համակարգում օգտագործվող բոլոր խողովակները, սարքերը և սարքավորումները նախատեսված են PN 10 ՄԹՆ (1.0 ՄՊա) աշխատանքային ճնշման համար: Բոլոր խողովակները նախատեսվում է տեղադրել 10մմ պատի հաստությամբ կաուչուկից ջերմամեկուսիչ խողովակների մեջ:

2. Տաք ջրամատակարարում

Տաք ջրամատակարարում նախատեսվել են բոլոր սանիտարական սարքերի համար՝ բացառությամբ զուգարանակոնքերի: Ներքին տաք ջրամատակարարումը նախատեսվում է իրականացնել de 25 - de 20 պոլիպրոպիլենային խողովակներից: Ցանցի ճյուղերում ջրաքանակների կարգավորման համար որոշ ճյուղերի վրա նախատեսված են de 25 - de 20 գնդային փականներ: Տաք ջրամատակարարման համակարգում օգտագործվող բոլոր խողովակները, սարքերը և սարքավորումները նախատեսված են PN 10 ՄԹՆ (1.0 ՄՊա) աշխատանքային ճնշման համար: Բոլոր խողովակները նախատեսվում է տեղադրել 10մմ պատի հաստությամբ կաուչուկից ջերմամեկուսիչ խողովակների մեջ: Բոլոր խողովակները նախատեսվում է տեղադրել 10մմ պատի հաստությամբ կաուչուկից ջերմամեկուսիչ խողովակների մեջ: Որպես ջրատաքացուցիչ հանդիսացող կաթսայի ծավալները բերված են նախագծի գազամատակարարման մասում:

3. Կենցաղային կոյուղի

Շինության կոյուղու ներքին ցանցի կանգնակները նախատեսվում է իրականացնել de 110 պոլիվինիլքլորիդե խողովակներից՝ ռետինե սեղմիչ օղակներով: Ցանցում օդափոխության ապահովման համար կանգնակների վերին եզրերը դուս են բերվել շինության տանիքից: կոյուղու կանգնակները առաջին հարկի հատակի տակով de 160 թողարկ խողովակի միջոցով միացվում են կոյուղու բակային ցանցին: Կոյուղու թողարկների մաքրման համար կանգնակների վրա նախատեսվել են ստուգիչ/ մաքրիչներ:

Ջրամատակարարման և կոյուղու բոլոր կանգնակները փակվելու են պատյաններով (կորոծ), ստուգիչների հատվածում ունենալով դռնակներ:

Հիմնական ՋԿ լրակազմի աշխատանքային գծագրերի ամփոփագիր

| Թերթ | Անվանումը | Ծանոթություն |
|------|--|--------------|
| | <i>Մենատուն Ա-3 (63.2 քմ), հող. 10</i> | |
| 1 | Բացատրագիր, ընդհանուր տվյալներ | |
| 2 | Մենատան հարկի հատակագիծ, Մ 1:50, ջրամատակարարման և ջրահեռացման ցանցերով, ± 0.00 միշ: | |
| 3 | Մենատան սառը և տաք ջրամատակարարման համակարգերի տարածական սխեմա | |
| 4 | Մենատան ջրահեռացման համակարգի տարածական սխեմա | |
| 5 | Մենատան ջրամատակարարման և ջրահեռացման համակարգերի մասնագրեր | |

ՇԻՆՈՒԹՅԱՆ ԱՆՀՐԱՎԹԵՇՏ ՋՐԱՄԱՏԱԿԱՐԱՐՄԱՆ ԾԱԽՍԻ ՀԱՇՎԱՐԿ
ԸՍՏ ՀՀՇՆ 40-01.01-2014

Սպառողների քիվը՝ 3 մարդ
Սանիտարական սարքերի քանակ՝ N = 7 հատ
Ըստ հավելված 3-ի՝ $q_{br,u} = 10.5$ լ/վ
Ըստ հավելված 2-ի՝ $q_0 = 0.3$ լ/վ

$$P = q_{br,u} \times U / q_0 \times N \times 3600$$

$$P = 10.5 \times 3 / 0.3 \times 7 \times 3600 = 0.0042$$

$$\text{Ըստ } N \times P = 7 \times 0.0042 = 0.029$$

արտադրյալի և հավելված 4-ից $\alpha = 0.235$

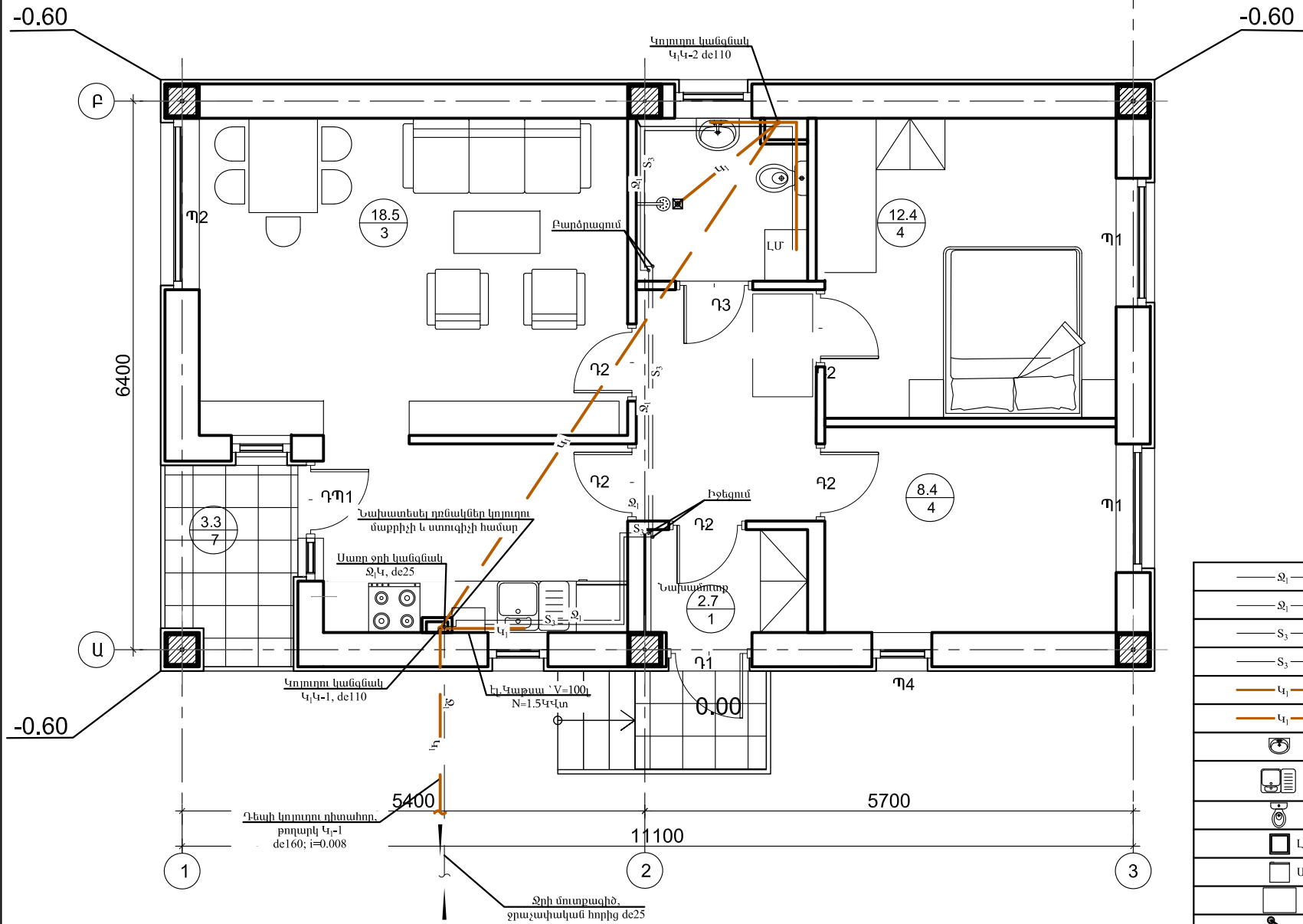
Անհրաժեշտ ջրապահանջը կլինի՝

$$q = 5 \times q_0 \times \alpha$$

$$q = 5 \times 0.3 \times 0.235 = 0.35 \text{ լ/վ}$$

Հաշվարկային երբը
Ջրամատակարարում՝ $q = 0.35$ լ/վ
Ջրահեռացում՝ $q^* = q + q_0^* = 0.35 + 1.6 = 1.95$ լ/վ

| | | | | | | | | |
|--|-----------------|-------------|-----------|--------------------------------|--|---------------------------|---------|--------|
| | Ն.Գ. ՃԱՐՏԱՐԱՊԵՏ | Տ.Բարսեղյան | ՃԲԳ-Ա-036 | | Լ՛ր-ից բոկի տեղահանված ընտանիքների բնակապահովման ծրագրի համար բնակելի տների կառուցման օրինակելի նախագծեր | Պատվիրատու՝ | | |
| | ՃԱՐՏԱՐԱՊԵՏ | Մ.Ազեգյան | ՃԲԳ-Ա-038 | | | ՀՀ ԲԱՐԱՐԱԾԵԼՈՒԹՅԱՆ ԿՈՄԻՏԵ | 2024 թ. | |
| | Նախագծող | Ա.Ադամյան | | | ՆԵՐՔԻՆ ՋԿ ՄԱՍ | ՓՈՒԼ | ԹԵՐԹ | ԹԵՐԹԵՐ |
| | | | | | Մենատուն Ա-3 (62.6մԱ) | 4 | ՋԿ - 1 | 5 |
| | | | | Բացատրագիր, ընդհանուր տվյալներ | Նախագծող «ՃՇՀԱՅ» ՀԻՄՆԱԴՐԱՍ | | | |



ՊԱՅՄԱՆԱԿԱՆ ՆՇԱՆՆԵՐ

| | |
|-------------------|--|
| —Ջ ₁ — | Սառը ջրի խողովակ |
| —Ջ ₂ — | Սառը ջրի խողովակ հատակի տակ |
| —Տ ₃ — | Տաք ջրի խողովակ |
| —Տ ₃ — | Տաք ջրի խողովակ հատակի տակ |
| —Կ ₁ — | Կենցաղային կոյուղու խողովակ |
| —Կ ₁ — | Կենցաղային կոյուղու խողովակ հատակի տակ |
| | Լվացարան |
| | Խոհանոցակոնք |
| | Զուգարանակոնք |
| LU | Լվացքի մեքենա |
| ULU | Սպասքի վացման մեքենա |
| | Կարաս |
| | Ցնցուղ |
| | Հոսակ |

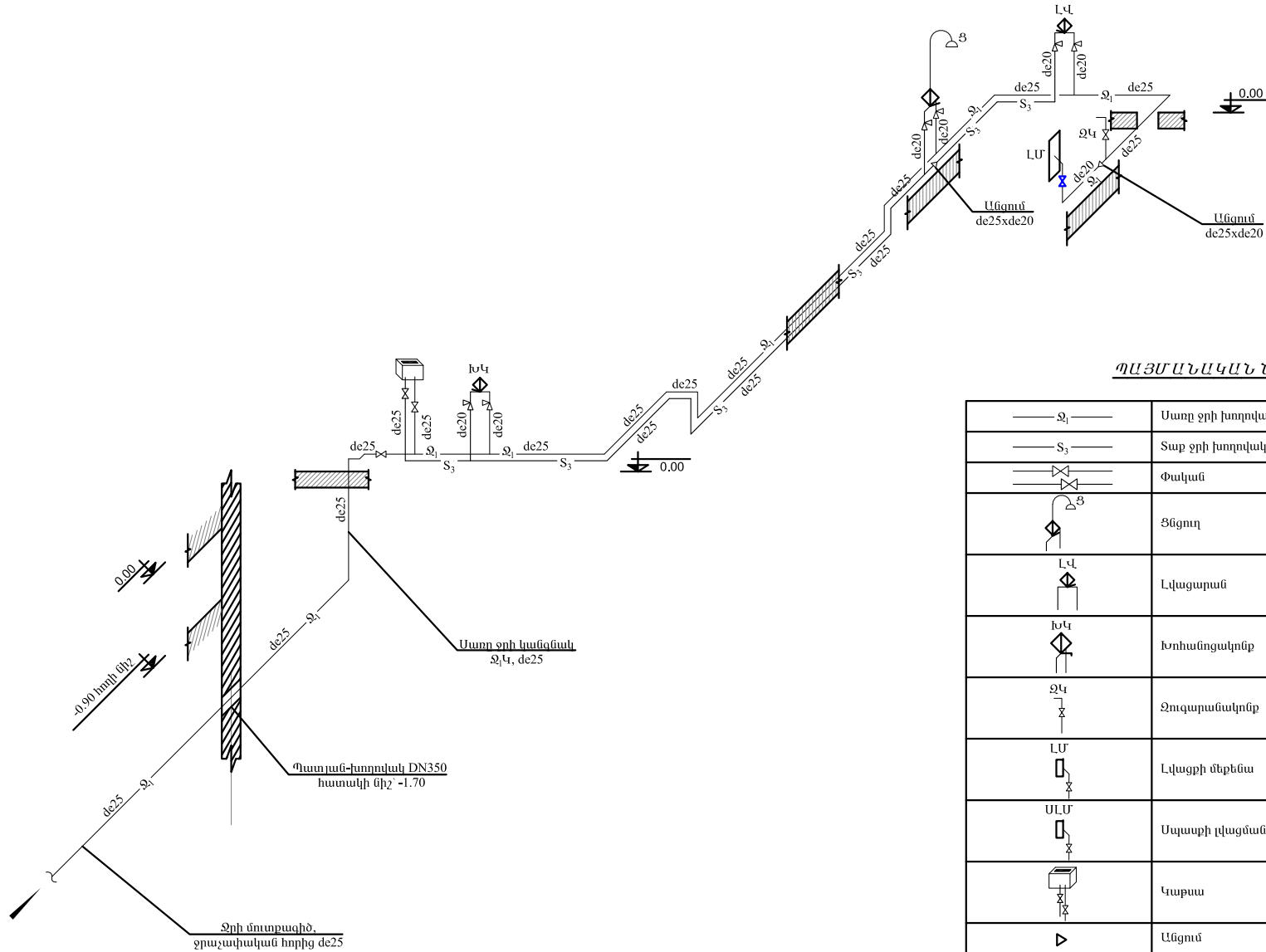
ՃԱՆՈՒԹՈՒԹՅՈՒՆ

- Ցնցուղի և հոսակի ավելի կոնկրետ տեղադրիքը ճշտել շինարարության ժամանակ ստեփականատիրոջը հետ համաձայնեցնելով
- Կոյուղու բողբարկի ուղղությունը ճշտել շինարարության ժամանակ, կախված մտատկա կոյուղու դիտանորի նկատմամբ մենատան տեղադրիքից:



| | | | | | | | | |
|---|-------------|-----------|--|--|---------------------------------------|------|--------|---------|
| Ն.Գ. ՃԱՐՏԱՐԱՊՏԵՏ | Ս.Քարսեղյան | ՃԲԴ-Ա-036 | | ԼՂ-ից բոլի տեղադրված ընտանիքների բնակատեղիների ծրագրի համար բնակելի տների կառուցման օրինակելի նախագծեր | Պատվիրատու՝ ԲՀ ՔԱՂԱՐԱՇԻՆՈՒԹՅԱՆ ԿՈՄԻՏԵ | | | 2024 թ. |
| ՃԱՐՏԱՐԱՊՏԵՏ | Մ.Ազեգյան | ՃԲԴ-Ա-038 | | | ՋԿ | | | |
| Նախագծող | Ա.Աղամյան | | | ՆԵՐՔԻՆ ՋԿ ՄԱՍ | ՓՈՒԼ | ԹԵՐԹ | ԹԵՐԹԵՐ | |
| | | | | | Մենատուն Ա-3 (62.6մԱ) | 4 | ՋԿ - 2 | 5 |
| Մենատան հարկի հատակագիծ, Մ 1:50, ջրամատակարարման և ջրահեռացման ցանցերով, ± 0.00 միշ | | | | | Նախագծող «ՃՇՀԱՀ» ԳԻՄՆԱԴՐԱՍ | | | |

Սառը և տաք ջրամատակարարման համակարգերի տարածական սխեմա



ՊԱՅՄԱՆԱԿԱՆ ՆՇԱՆՆԵՐ

| | |
|--|----------------------|
| | Սառը ջրի խողովակ |
| | Տաք ջրի խողովակ |
| | Փական |
| | Յնցող |
| | Լվացարան |
| | Խոհանոցակոմ |
| | Զուգարանակոմ |
| | Լվացքի մեքենա |
| | Սպասքի վացման մեքենա |
| | Կարաս |
| | Անցում |

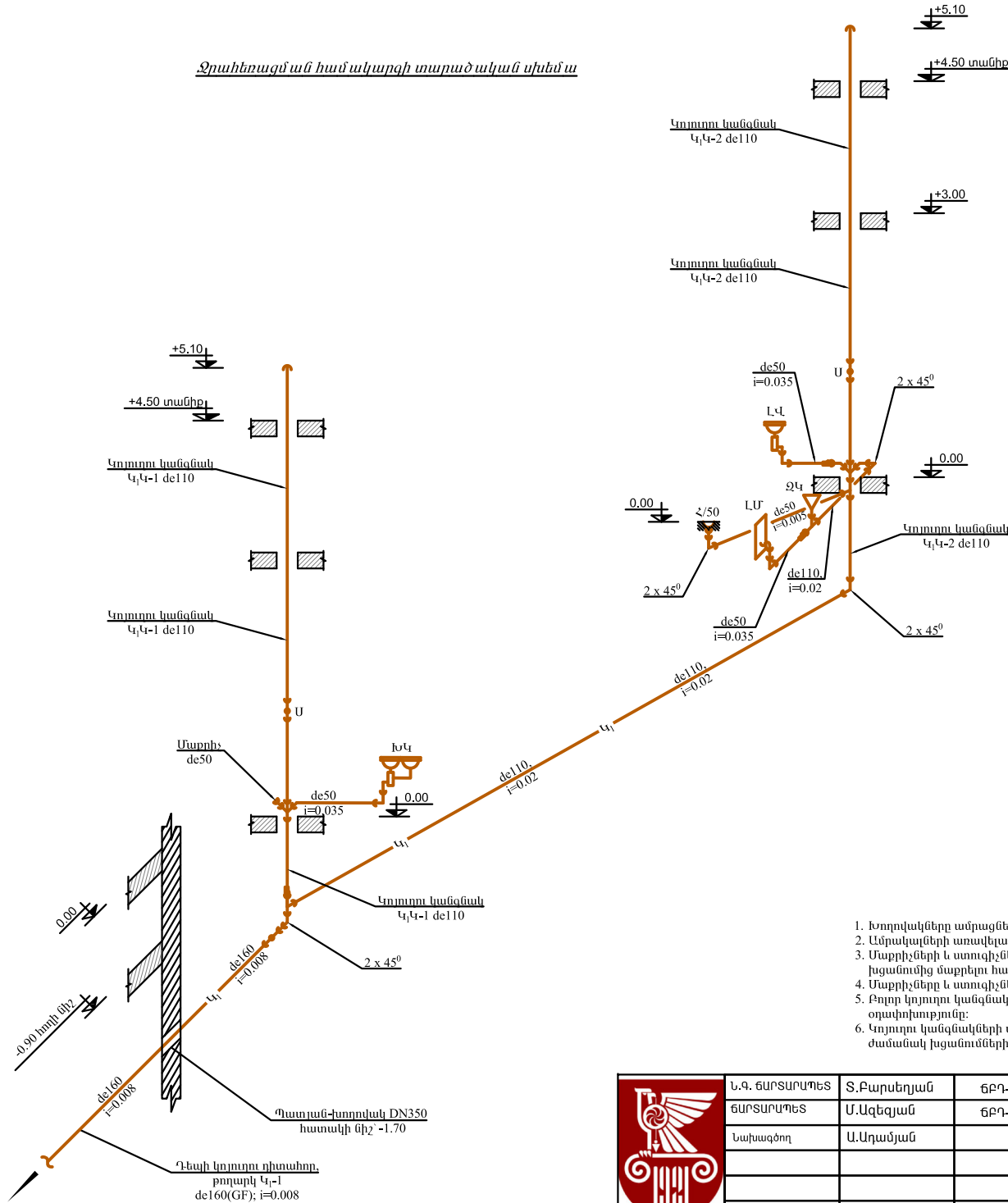
Ծանոթություն

- Խողովակները ամրացնել հատակից, առաստաղից և պատերից ամրակալների միջոցով:
- Ամրակալների առավելագույն հեռավորությունը ընդունել 0.6 մ:



| | | | | | | | | |
|-----------------|-------------|-----------|--|--|---------------------------------------|--------|------|---------|
| Ն.Գ. ՃԱՐՏԱՐԱՊԵՏ | Ս.Քարսեղյան | ՃԲԴ-Ա-036 | | Լ՛ր-ից բոլի տեղահանված ընտանիքների բնակապահովման ծրագրի համար բնակելի տների կառուցման օրինակելի նախագծեր | Պատվիրատու՝ ԲՀ ԲԱՎԱԲԱՇԽՆՈՒԹՅԱՆ ԿՈՄԻՏԵ | | | 2024 թ. |
| ՃԱՐՏԱՐԱՊԵՏ | Մ.Ազեգյան | ՃԲԴ-Ա-038 | | | ՆԵՐՔԻՆ ՋԿ ՄԱՍ | ՓՈՒԼ | ԹԵՐԹ | ԹԵՐԹԵՐ |
| Նախագծող | Ա.Աղամյան | | | Մենատուն Ա-3 (62,6մԱ) | 4 | ՋԿ - 3 | 5 | |
| | | | | Մենատուն սառը և տաք ջրամատակարարման համակարգերի տարածական սխեմա | Նախագծող «ՃԵՅԱՅ» ԳԻՄՆԱԴՐԱՄ | | | |

Ջրահեռագման համակարգի տարածական սխեմա



ՊԼՅՄԱՆԱԿԱՆ ՆՇԱՆՆԵՐ

| | |
|--|----------------------------|
| | Կենցաղային կոլտուր խողովակ |
| | Լվացարան |
| | Խոհանոցակոնր |
| | Ջուգարանակոնր |
| | Լվացքի մեքենա |
| | Սպասրի վացման մեքենա |
| | Հոսակ |
| | Ստուգիչ |
| | Անցում |
| | Կցորդիչ PVC-GF |

Ծանոթություն

1. Խողովակները ամրացնել հատակից, առաստաղից և պատերից ամրակվելների միջոցով:
2. Ամրակվելների առավելագույն հեռավորությունը ընդունել 0.6 մ:
3. Մարքիչների և ստուգիչների հատվածում նախատեսել պատուհաններ, անհրաժեշտության դեպքում համակարգը խցանումից մաքրելու համար:
4. Մարքիչները և ստուգիչները սովորական եռաբաշխիչներ կամ խողովակակտորներ են մեկ կողմից փակված խցափակիչով:
5. Բոլոր կոլտուր կանգնակները շենքի տանիքից դուրս են գալիս նվազագույնը 0.6 մ չափով և ապահովում կանգնակի բնական օդափոխությունը:
6. Կոլտուր կանգնակների վրա հարկերում հատակից 1.2 մ բարձրության վրա տեղադրված են ստուգիչներ, շահագործման ժամանակ խցանումներից մաքրելու համար:

| | | | | | | | | | | |
|--|------------------|-------------|-----------------------|--|--|--|--------|--------|----------------------------|--|
| | Ն.Գ. ՃԱՐՏԱՐԱՐՈՒՄ | S.Քարսեղյան | ՃԲԴ-Ա-036 | | ԼՂ-ից բոկի տեղահանված ընտանիքների բնակավայրի մասին ծրագրի համար բնակելի տների կառուցման օրինակելի նախագծեր | Պատվիրատու՝ ԲՀ ՔԱՄԱՐԱՇԻՆՈՒԹՅԱՆ ԿՈՄԻՏԵ | | | 2024 թ. | |
| | ՃԱՐՏԱՐԱՐՈՒՄ | Մ.Ազեղյան | ՃԲԴ-Ա-038 | | | ՓՈՒԼ | ԹԵՐԹ | ԹԵՐԹԵՐ | | |
| | Նախագծող | Ա.Աղամյան | ՆԵՐՔԻՆ ՋԿ ՄԱՍ | | | 4 | ՋԿ - 4 | 5 | | |
| | | | Մենատուն Ա-3 (62.6մԱ) | | | Սենատուն ֆրահեռացման համակարգի տարածական սխեմա | | | Նախագծող «ՃՇՀԱՅ» ՀԻՄՆԱԴՐԱՍ | |

ՋՐԱՀԵՌ-ԱՑՄԱՆ ՀԱՄԱԿԱՐԳԻ ՄԱՍՆԱԳԻՐ

| ՀՀ | Ա Ն Վ Ա Ն Ո Ւ Մ | ՉԱՓՄԱՆ ՄԻԱՎՈՐ | ՔԱՆԱԿ |
|---|---|---------------|-------|
| <i>Խողովակներ</i> | | | |
| 1 | Կոյուղու de160(GF), SN8 ծալքավոր խողովակներ, մոնտաժումով | զծմ | 4.50 |
| 2 | Կոյուղու de110(PVC) խողովակներ ռետինե սեղմիչ օղակներով, մոնտաժումով | զծմ | 23.50 |
| 3 | Կոյուղու de50(PVC) խողովակներ ռետինե սեղմիչ օղակներով, մոնտաժումով | զծմ | 8.0 |
| <i>Չևափոր մասեր</i> | | | |
| 1 | Թեք քառաբաշխիչ de110xde110, մոնտաժումով | հաստ | 1 |
| 2 | Թեք քառաբաշխիչ de110xde50, մոնտաժումով | հաստ | 1 |
| 3 | Եռաբաշխիչ de110xde110, մոնտաժումով | հաստ | 1 |
| 4 | Եռաբաշխիչ de50xde50, մոնտաժումով | հաստ | 1 |
| 5 | Թեք եռաբաշխիչ de160xde110, մոնտաժումով | հաստ | 1 |
| 6 | Թեք եռաբաշխիչ de110xde50, մոնտաժումով | հաստ | 1 |
| 7 | Կցորդիչ de160(PVC)xde160(GF), մոնտաժումով | հաստ | 1 |
| 8 | Անկյունակ de160, α=45° մոնտաժումով | հաստ | 2 |
| 9 | Անկյունակ de110, α=45° մոնտաժումով | հաստ | 7 |
| 10 | Անկյունակ de50, α=45° մոնտաժումով | հաստ | 10 |
| 11 | Անցում de160xde110, մոնտաժումով | հաստ | 1 |
| 12 | Անցում de110xde50, մոնտաժումով | հաստ | 2 |
| 13 | Մաքրիչ de50, մոնտաժումով | հաստ | 1 |
| 14 | Ստուգիչ de110, մոնտաժումով | հաստ | 2 |
| 15 | Կոյուղու կանգնակի օղափոխության գլխարկ de110, մոնտաժումով | հաստ | 2 |
| 16 | Պատյան-խողովակ DN377x7 L=0.6մ, մոնտաժումով | հաստ | 1 |
| 17 | Ամրակալներ de110(PVC) խողովակների ամրացման համար, մոնտաժումով | հաստ | 39 |
| 18 | Ամրակալներ de50(PVC) խողովակների ամրացման համար, մոնտաժումով | հաստ | 14 |
| 19 | Համակարգի փորձարկում | զծմ | 36.0 |
| <i>Սանիտարական սարքեր</i> | | | |
| 1 | Ջուգարանակոնք լվացման բարով, Ø110մմ տրամագծով ծալքավոր խողովակով, մոնտաժումով | հաստ | 1 |
| 2 | Լվացարան կերամիկական, խառնարանային ծորակով, ամրացման պարագաներով, Ø50մմ տրամագծով ծալքավոր խողովակով, մոնտաժումով | հաստ | 1 |
| 3 | Խոհանոցային կոնք, խառնիչ թերմոստատիկ փակմամբ, Ø50մմ տրամագծով ծալքավոր խողովակով, մոնտաժումով | հաստ | 1 |
| 4 | Արձնապատ հոսակ Ø50մմ, մոնտաժումով (Tpaռ) | հաստ | 1 |
| 5 | Լվացքի մեքենա, Ø50մմ տրամագծով ծալքավոր խողովակով, մոնտաժումով | հաստ | 1 |
| 6 | Սպասքի լվացման մեքենա, Ø50մմ տրամագծով ծալքավոր խողովակով, մոնտաժումով | հաստ | 1 |
| 7 | Ոչ ստացիոնար տեղակայված ցնցուղ ծորակով խառնարանով (L=2.0 մ) | հաստ | 1 |
| <i>Օժանդակ նյութեր և սարքավորումներ</i> | | | |
| 1 | Պլաստմասե դրնակ 400x300մմ, մոնտաժումով | հաստ | 4 |

ՄԱՌԸ ԵՎ ՏԱՔ ՋՐԱՄԱՍՏԱԿԱՐԱՐՄԱՆ ՀԱՄԱԿԱՐԳԵՐԻ ՄԱՍՆԱԳԻՐ

| ՀՀ | Ա Ն Վ Ա Ն Ո Ւ Մ | ՉԱՓՄԱՆ ՄԻԱՎՈՐ | ՔԱՆԱԿ |
|---------------------------------------|---|---------------|-------|
| <i>Ս առք ջրամատակարարման համակարգ</i> | | | |
| 1 | Պոլիպրոպիլենե խողովակներ de25(PPR), մոնտաժումով | զծմ | 20.50 |
| 2 | Պոլիպրոպիլենե խողովակներ de20(PPR), մոնտաժումով | զծմ | 4.0 |
| 3 | Գեղային փական DN20, PN=1.0 ՄՊա, մոնտաժումով | հաստ | 3 |
| 4 | Գեղային փական DN15, PN=1.0 ՄՊա, մոնտաժումով | հաստ | 3 |
| 5 | Անկյունային գեղային փական DN15, PN=1.0 ՄՊա, մոնտաժումով | հաստ | 3 |
| 6 | Պոլիպրոպիլենից մետաղի անցման կցամաս de25xDN20, մոնտաժումով | հաստ | 6 |
| 7 | Պոլիպրոպիլենից մետաղի անցման կցամաս de20xDN15, մոնտաժումով | հաստ | 12 |
| 8 | Պոլիպրոպիլենե խողովակների ձևավոր մասեր de25-de20, մոնտաժումով | հաստ | 25 |
| 9 | Ջերմամեկուսիչ ռետինե խողովակներ de25, մոնտաժումով | զծմ | 20.50 |
| 10 | Ջերմամեկուսիչ ռետինե խողովակներ de20, մոնտաժումով | զծմ | 4.0 |
| 11 | Ամրակալներ de25 խողովակների ամրացման համար, մոնտաժումով | հաստ | 35 |
| 12 | Ամրակալներ de20 խողովակների ամրացման համար, մոնտաժումով | հաստ | 7 |
| 13 | Համակարգի փորձարկում, լվացում և ախտահանում | զծմ | 24.50 |
| <i>Տ առք ջրամատակարարման համակարգ</i> | | | |
| 1 | Էլ. Կաթսա V=100լ, N=1.5ԿՎտ (Լքակազմով) | հաստ | 1 |
| 2 | Պոլիպրոպիլենե խողովակներ de25(PPR AL), մոնտաժումով | զծմ | 11.0 |
| 3 | Պոլիպրոպիլենե խողովակներ de20(PPR AL), մոնտաժումով | զծմ | 4.0 |
| 4 | Գեղային փական DN20, PN=1.0 ՄՊա, մոնտաժումով | հաստ | 1 |
| 5 | Անկյունային գեղային փական DN15, PN=1.0 ՄՊա, մոնտաժումով | հաստ | 3 |
| 6 | Պոլիպրոպիլենից մետաղի անցման կցամաս de25xDN20, մոնտաժումով | հաստ | 2 |
| 7 | Պոլիպրոպիլենից մետաղի անցման կցամաս de20xDN15, մոնտաժումով | հաստ | 6 |
| 8 | Պոլիպրոպիլենե խողովակների ձևավոր մասեր de25-de20, մոնտաժումով | հաստ | 16 |
| 9 | Ջերմամեկուսիչ ռետինե խողովակներ de25, մոնտաժումով | զծմ | 11.0 |
| 10 | Ջերմամեկուսիչ ռետինե խողովակներ de20, մոնտաժումով | զծմ | 4.0 |
| 11 | Ամրակալներ de25 խողովակների ամրացման համար, մոնտաժումով | հաստ | 19 |
| 12 | Ամրակալներ de20 խողովակների ամրացման համար, մոնտաժումով | հաստ | 7 |
| 13 | Համակարգի փորձարկում, լվացում և ախտահանում | զծմ | 15.0 |



| | | | | | | | | | |
|-----------------|-------------|-----------|--|---|--|------|-------------------------------|---------|---|
| Ն.Գ. ՃԱՐՏԱՐԱՊԵՏ | Ս.Բարսեղյան | ԳԲԳ-Ա-036 | | Լ՛ր-ից բոլի տեղահանված ընտանիքների բնակավայրում/մաս ծրագրի համար բնակելի տների կառուցման օրինակելի նախագծեր | Պատվիրատու՝ ՀՀ ԲԱՎԱՐՄԱՐԿԱՆՈՒԹՅԱՆ ԿՈՄԻՏԵ | | | 2024 թ. | |
| ՃԱՐՏԱՐԱՊԵՏ | Մ.Ազեգյան | ԳԲԳ-Ա-038 | | | ՓՈՒԼ | ԹԵՐԹ | ԹԵՐԹԵՐ | ՋԿ | |
| Նախագծող | Ա.Աղամյան | | | ՆԵՐՔԻՆ ՋԿ ՄԱՍ | | | | | |
| | | | | Սենատուն Ա-3 (62.6մԱ) | | | 4 | ՋԿ - 5 | 5 |
| | | | | Մենատուն ջրամատակարարման և ջրահեռացման համակարգերի մասնագրեր | | | Նախագծող «ՃՇՀԱՅ» ՀԻՄՆԱԴՐԱՍ | | |

ԲԱՅԱՏՐԱԳԻՐ

Մենատան էլեկտրական ցանցերի նախագիծը կատարված է ճարտարապետական գծագրերի, հարակից բաժինների առաջադրանքների, ինչպես նաև ՊՄՁ-ի և ՀՀՇՆ 31-03.01-2014, ՀՀՇՆ 2203-2017, ՊՕՍՍ 21.608-2014 դրույթների համաձայն:

- շենքի ներքին ուժային և լուսավորության ցանց
- արտաքին լուսավորություն
- Մենատան էլեկտրաէներգիայի հիմնական սպառիչներն են՝
- շենքի ներքին լուսավորությունը
- վարդակային /ուժային/ ցանցը
- արտաքին լուսավորությունը
- հոսիանոցային էլ.սպառիչներ
- Ընդհանուր դրվածքային հզորությունը կազմում է 24.6կվտ:

Ցանցը նախագծված է հետևյալ սխեմայով՝
Նախատեսվում է 220վ լարման սնող մալուխը, էլ.ցանցի կողմից տեղադրված էլ.հաշվիչից, կատարել ներանցում շինության միջանցքում գտնվող էլ.վահանակ, այնուհետ գծային էլ.ավտոմատ անջատիչներից մայրագծերով իրականացվում է բաշխումը համապատասխան սպառիչներ:

Սնուցման մալուխները անցկացվում են միջանցքներով և սենքերով առաստաղից 20սմ ներքև:

Էլ.գծերը նախատեսված են երեք լարանի՝ ֆազ, նեյտրալ, հողակցում:

Խմբային ցանցերը նախագծված են պղնձե հաղորդալարերով, ՊՑ -0.38-3/1*2.5/ մակնիշի անցկացրած թաքնված սվաղի շերտի տակ:

Էլեկտասալօջախի էլ.սնուցումը իրականացվում է ՊՑ -0.38-3/1*4/ մակնիշի հաղորդալարով: Էլ. լուսավորության միացման գծերը իրականացվում են ՊՑ -0.38-3/1*1.5/ մակնիշի հաղորդալարով:

Մենատան էլ սնուցումը իրականացվում է 1*6 էլ լարով տանիքում տեղադրված էլ կանգնակից:

Մալուխների անցկացման ուղիները նշված է գծագրում:

Լուսատուների ղեկավարումը կատարվում է տեղային եղանակով՝սենքում դրված անջատիչի միջոցով:

Որպես լուսատուներ հանդիսանում են դիոդային էլոնոմ լամպերը:

Անջատիչները և վարդակները /ներդնովի/ տեղադրվում են գծագրերում նշված բարձրությունների վրա:

Ջեռուցման էլ. կաթսայի միացումը իրականացվում է ՊՑ մակնիշի 1*6 +1.4 լարերով էլ վահանակից 50Ա ավտոմատ անջատիչից ուղիղ կաթսայի էլ. վահանակին :








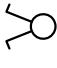

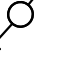
Սան մասի հաղորդալարերը անցկացնել պլասմասե ճկուն խողովակով ց/ա սվաղի տակ:



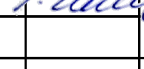
Սան մասի սնուցման գծի վրա նախատեսված է պաշտպանիչ անջատման սարք /դիֆերենցիալ/:

Պլասմասե վահանակը նախատեսված է դռնակներով և տեղադրվում է հատակից 1.5մ բարձրության վրա:

Որպես հողակցման կոնտուր օգտագործվում է մենատան սյուների մերադական մասերը և մետաղական ջրատար խողովակները:

| ԳՇԱԳՐԵՐԻ ԱՆՎԱՆԱՑՈՒՑԱԿ | | | |
|-----------------------|--|--------|----------|
| << | ԱՆՎԱՆՈՒՄ | ԹԵՐԹ | ԾԱՆՈԹՈՒԹ |
| 1 | Ընդհանուր տվյալներ: Բացատրագիր | ԷՏ - 1 | |
| 2 | Մասնագիր | ԷՏ - 2 | |
| 3 | Էլ.վահանակի հաշվարկային սխեմա | ԷՏ - 3 | |
| 4 | Էլ.լուսավորության և ուժային ցանցի մորտաժային սխեմա | ԷՏ - 4 | |

| ՊԱՅԱՏՐԱԿԱՆ ՆՇԱՆՆԵՐ | | | |
|---|---|---|---------------------------------|
|  | ԽՄԲԱՅԻՆ ՎԱՅԱՆԱԿ (ԽԿ) |  | ԼՈՒՍԱՏՈՒ ԴԻՈԴԱՅԻՆ ՊԱՏԻ (1x10վտ) |
|  | ԼՈՒՍԱՏՈՒ ՊԱՏԻ ԼՈՒՍԱԴԻՈԴԱՅԻՆ /1*10վտ/ ՊԱՇՏՊԱՆՎԱԾ |  | ՎԱՐԴԱԿ ՅՈՂԱԿՑԻՉՈՎ |
|  | ԼՈՒՍԱՏՈՒ ԴԻՈԴԱՅԻՆ /6x15վտ/ ԱՌԱՏՏԱԴԱՅԻՆ |  | ԱՆՋԱՏԻՉ ՄԵԿԱՏԵՂՆԱՎՈՐ |
|  | ԼՈՒՍԱՏՈՒ ԴԻՈԴԱՅԻՆ /1x14վտ/ ԱՌԱՏՏԱԴԱՅԻՆ |  | ԱՆՋԱՏԻՉ ԵՐԿԱՏԵՂՆԱՎՈՐ |
|  | ԼՈՒՍԱՏՈՒ ԴԻՈԴԱՅԻՆ /3x15վտ/ ԱՌԱՏՏԱԴԱՅԻՆ |  | ԱՆՋԱՏԻՉ ՌԵԿՎԵՐՍ |

| | | | | | | | | | | |
|---|-----------------|-------------|-----------|---|---|---|--|----------------------------|--------|---|
|  | Ն.Գ. ՃԱՐՏԱՐԱՊԵՏ | Ս.Բարսեղյան | ՃԲԴ-Ա-036 |  | ՀՀ ՇԻՐԱԿԻ ՄԱՐԶԻ ԱՄԱՍԻ ՎԱՍՏԱՆՔԻ ԶՊԵՃՈՐ ՆՈՐ ԲՆԱՎԱՅՈՒ ԿԱՌՈՒՑԱՊՈՏՄՈՍՆ ԳՍՍԱՐ ԱՆԳՐԱԾԵՏ ԾՐԱԳՐԱՅԻՆ ԵՎ ՆԱԽԱԳՇԱՆՆԻՆԴՆԵՎԱՅԻՆ ՓԱՏԱԹՂԹԵՐ | Պատվիրատու՝ ՀԱՅԱՍՏԱՆԻ ՏԱՐԱԾՁԵՅԻՆ ԶԱՐԳԱՅՄՆ ԳԻՄՆԱԴՐԱՄ | | 2023 թ. | | |
| | Ն.Գ. ՄԱՍՆԱԳԵՏ | Ա.Պապիկյան | |  | | ՓՈՒԼ | | ԷՏ | | |
| | | | | | | ԲԼԵԿՏՐԱՏԵԽՆԻԿԱԿԱՆ ՄԱՍ | | ԹԵՐԹ | ԹԵՐԹԵՐ | |
| | | | | | | Մենատուն Ա-3 | | 4 | ԷՏ- 01 | 4 |
| | | | | | | Ընդհանուր տվյալներ, Բացատրագիր | | Նախագծող «ՃՇՂԱՅ» ԳԻՄՆԱԴՐԱՄ | | |

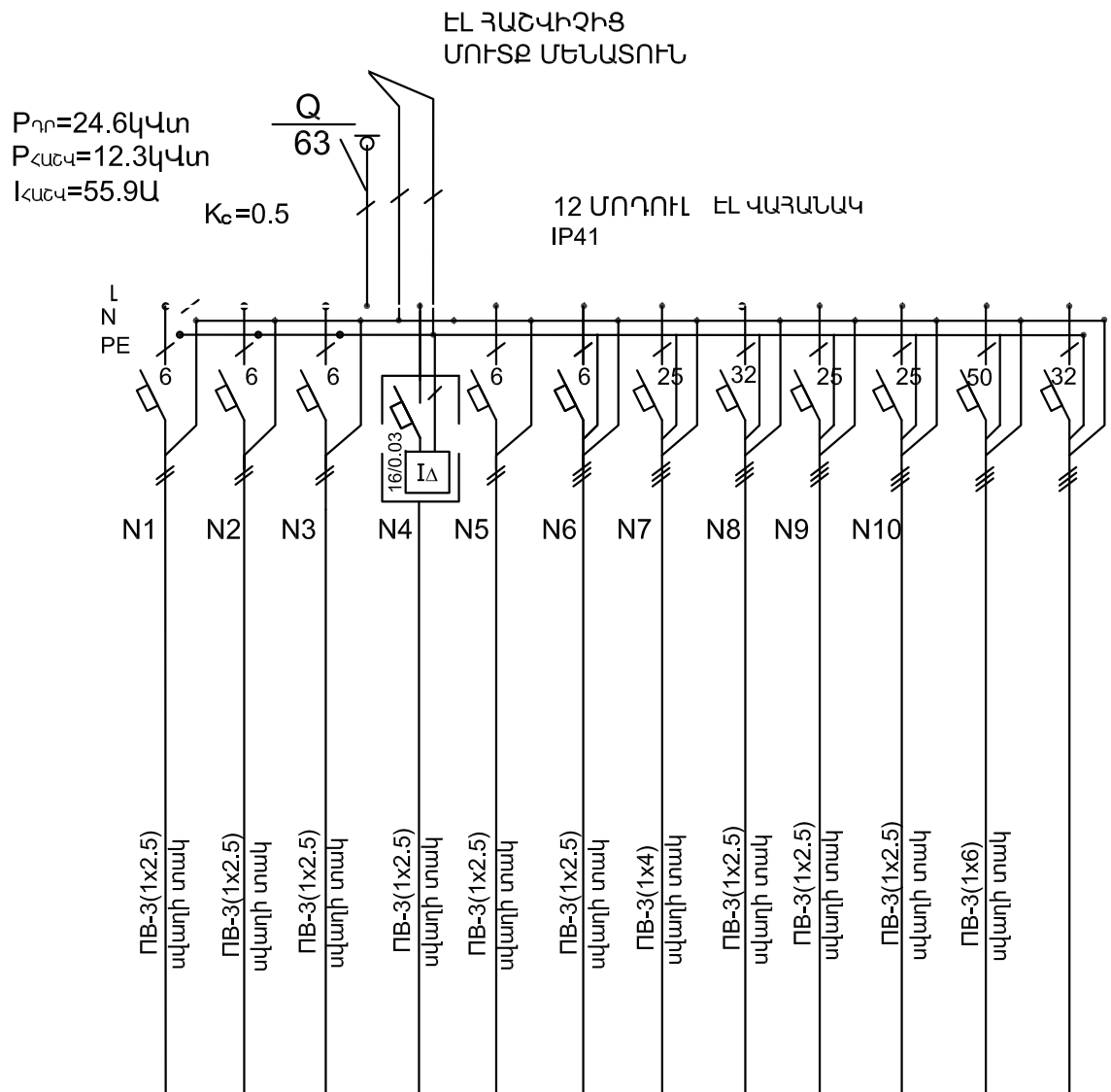
| ՄԱՍՆԱԳԻՐ | | | | |
|----------|---|------------|-------|-------|
| << | ԱՆՎԱՆՈՒՄ | ՄԱԿՆԻՇ | Չ / Մ | ՔԱՆԱԿ |
| 1 | 2 | 3 | 4 | 5 |
| 1 | Պլասմասե պահարան վահանակների կոմպլեկտավորման համար 12 մոդուլային ,ներդնովի,պլասմասե: IP41 | լիակազմ | < | 1 |
| 2 | Ավտոմատ անջատիչ միաբևեռ 63Ա | Շ տիպի | < | 1 |
| 3 | Ավտոմատ անջատիչ միաբևեռ 32Ա | Շ տիպի | < | 2 |
| 4 | Ավտոմատ անջատիչ միաբևեռ 25Ա | Շ տիպի | < | 5 |
| 5 | Ավտոմատ անջատիչ միաբևեռ 16Ա | Շ տիպի | < | 5 |
| 6 | Ավտոմատ անջատիչ միաբևեռ 6Ա | Շ տիպի | < | 4 |
| 7 | Դիֆերենցիալ հոսանքի անջատիչ 16Ա 30mA | | < | 1 |
| 8 | Լուսատու առաստաղի, Ջահ 6 *15վտ 220վ | | < | 1 |
| 9 | Լուսատու առաստաղի, Ջահ 3 *15վտ 220վ | | < | 3 |
| 10 | Լուսատու առաստաղի լուսադիոդային 14վտ 220վ | | < | 2 |
| 11 | Լուսատու պատի լուսադիոդային 10վտ 220վ | պաշտպանված | < | 3 |
| 12 | Լուսատու պատի (բռա) դիոդային (1x10)վտ220վ IP20 | | < | 3 |

| 1 | 2 | 3 | 4 | 5 |
|----|--|--------|--------|-----|
| 13 | Հաղորդալար պղնձե ջղերով ՊԵ-3 1*1.5մմ | | Մ | 160 |
| 14 | Հաղորդալար պղնձե ջղերով ՊԵ-3 1*2.5մմ | | Մ | 554 |
| 15 | Հաղորդալար պղնձե ջղերով ՊԵ-3 1*4մմ | | Մ | 75 |
| 16 | Խցակի վարդակ երկբևեռ հողանցիչով 10Ա IP20 | | < | 18 |
| 17 | Անջատիչ մեկստեղնավոր 6Ա IP20 | | < | |
| 18 | Անջատիչ երկստեղնավոր 6Ա IP20 | | < | 1 |
| 19 | Խցակի վարդակ երկբևեռ հողանցիչով 25Ա IP20 | | < | 1 |
| 20 | Անջատիչ ռեվերս IP20 | | < | 4 |
| 21 | Էլ սարքերի երեսկալIP20 | | < | 7 |
| 22 | Էլ սարքերի մոնտաժման տուփեր պլասմասե | | < | 31 |
| 23 | Բաժանարար տուփ պլասմասե | | < | 24 |
| 24 | Հաղորդալար պղնձե ջղերով ՊԵ-3 1*6մմ | | Մ | 45 |
| 25 | Անջատիչ մեկստեղնավոր 6Ա IP23 | | < | 1 |
| 26 | Բաժանորդավճար / Էլ. ցանցին միացման համար / | | միավոր | 1 |
| 27 | պլասմասե ճկուն խողովակ Ֆ16 | | Մ | 15 |
| 28 | Ավտոմատ անջատիչ միաբևեռ 1ֆ 50Ա | Շ տիպի | < | 1 |

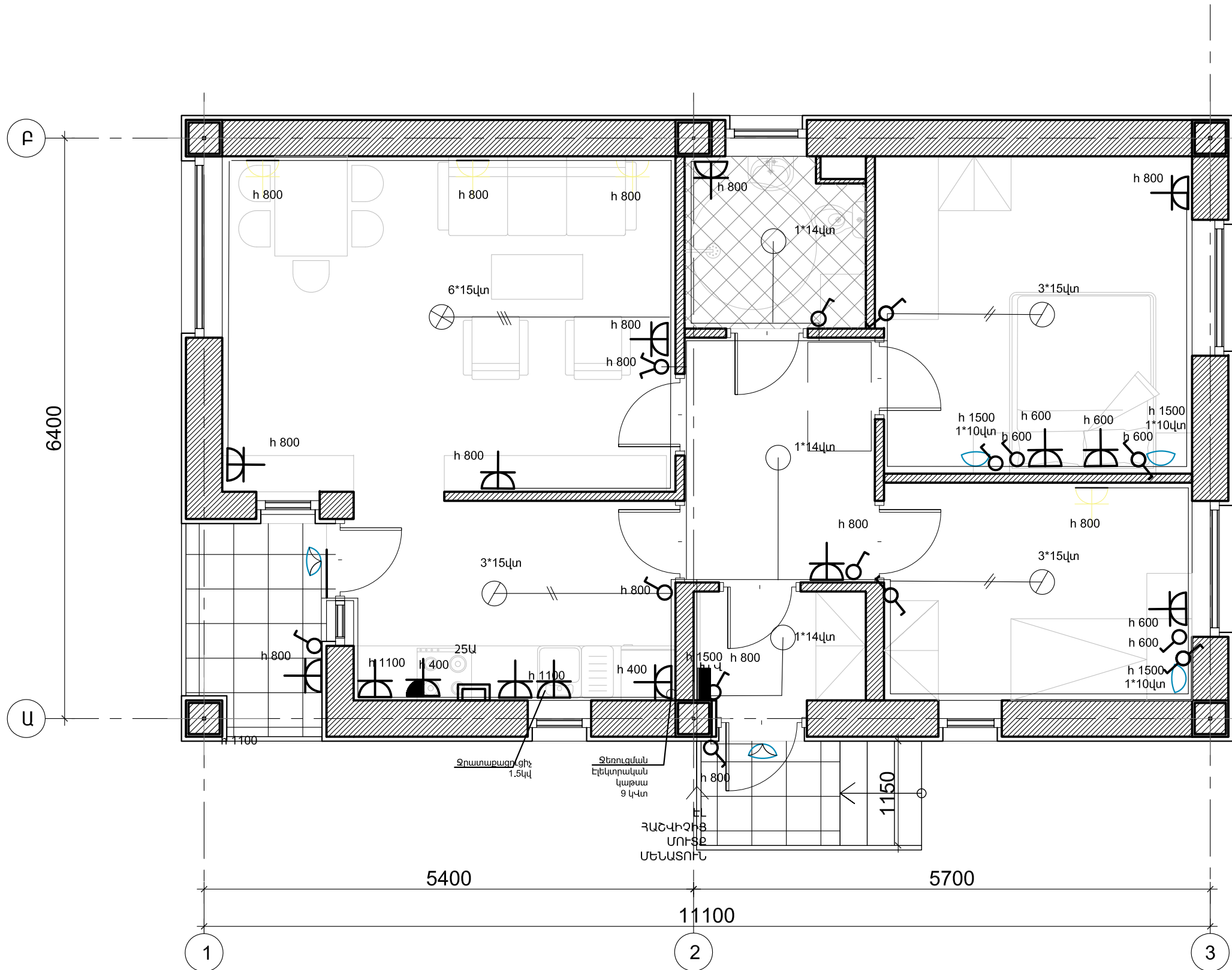


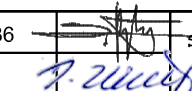
| | | | | | | | |
|-----------------|-------------|-----------|--|---|--|--------|---------|
| Ն.Գ. ՃԱՐՏԱՐԱՊԵՏ | Ս.Բարսեղյան | ՃԲԴ-Ա-036 | | ՀՀ ՇԻՐԱՎԻ ՄԱՐԶԻ ԱՄԱՍԻ ԱՍՏՆՆԵՐԻ ԶՐԱՉՈՐ ՆՈՐ ԲՆԱՎԱԱՅՐԻ ԿԱՌՈՒՑԱՊՄԱՍՆ ԳԱՍՏՐ ԱՆԳՐԱԹԵՏ ՇՐԱԳՐԱՅԻՆ ԵՎ ՆԱԽԱԳԾԱՆԱԽԱՐԱՆՎԱՅԻՆ ՓԱՏՏԱԹՂԹԵՐ | Պատվիրատու՝ ՀԱՅԱՍՏԱՆԻ ՏԱՐԱԾՁԱՅԻՆ ԶԱՐԳԱՑՄԱՆ ԴԻՄՆԱԴՐԱՄ | | 2023 թ. |
| Ն.Գ. ՄԱՍՆԱԳԵՏ | Ա. Պապիկյան | | | ԷԼԵԿՏՐԱՏԵԽՆԻԿԱԿԱՆ ՄԱՍ | ՓՈՒԼ | ԹԵՐԹ | ԹԵՐԹԵՐ |
| | | | | Մենատուն Ա-3 | 4 | ԷՏ- 02 | 4 |
| | | | | ՄԱՍՆԱԳԻՐ | Նախագծող «ՃՇՀԱՀ» ԴԻՄՆԱԴՐԱՄ | | |

| | |
|--|---|
| ՄՆՈՐ ՁԾԻ ՏԿՅԱԼՆԵՐ | |
| ՄՈՒՏԵԼԻԱԿԱՆՈՒՄԻ ՄԱՐԹԸ N ՈՍՏ ՀԱՏԱԳԾԻ | ՆԵՐԱՆՑՄԱՆ ԱՆՁԱՏԻՉ |
| ԿԱՐԵԼԻ ՄԱԿՆԻՉ ԵՎ ԿՏՐՎԱԾՔԸ | |
| ԲԱՇՆԻՉ ՊԼԱՆՈՒՄՆ ,N ՈՍՏ ՀԱՏԱԳԾԻ | ԱՆՁԱՏԻՉ |
| | ԳԾԱՅԻՆ ԱԿՏՈՄԱՏ ՆՈՒՏԻՆԱԿ ՀՈՍՏՆՔ (Ա) |
| ԿԱՐԵԼԻ ՄԱԿՆԻՉ ԵՎ ԿՏՐՎԱԾՔԸ | |
| ԷԼԵԿՏՐԱԾՆՈՒՄԻ | ՄՈՒՏԻՉԻ ԱՆՎԱՆՈՒՄԸ |
| | Լուսավորություն, միջանցքների, նախաստուգների, պատշգամբների |
| | Լուսավորություն խոհանոց |
| | Լուսավորություն ննջարաններ |
| | Սանիտարաց լուսավորություն վարդակ |
| Լուսավորություն հյուրասենյակ | |
| Վարդակներ միջանցքների, նախաստուգների, պատշգամբների | |
| Վարդակներ խոհանոց | |
| Վարդակ Էլ.սալոնի խոհանոց | |
| Վարդակներ ննջարան | |
| Վարդակներ հյուրասենյակ | |
| պահուստ | |
| ԽՄԲԻ N ՈՍՏ ՀԱՏԱԿԱԳԾԻ | |
| P _{դր} (կՎՏ) | 0.060 0.060 0.120 2.2 0.135 0.135 2.2 5.5 2.2 4.0 9.0 |
| I _{դր} (Ա) | 0.3 0.3 0.6 10.0 0.6 0.6 10.0 25 10.0 18.2 41.0 |
| ԱԿՏՈՄԱՏ ԱՆՁԱՏԻՉ | 6 6 6 6 6 6 25 32 25 25 50 |
| ԴԻՖԵՐԵՆՑԻԱԼ ԳՐԱՆՔԻ ԱՆՁԱՏԻՉ | 16 |



| | | | | | | | | | |
|------------------------------|-----------------|-------------|-----------|--|--|---|--------|--|---------|
| | Ն.Գ. ՃԱՐՏԱՐԳՊԵՏ | S.Բարսեղյան | ՃՐԴ-Ա-036 | | ՀՀ ՇԻՐԱՎԻ ՄՈՐԶԻ ԱՄՍԻՎ ԳԱՄԱՅՆՔԻ ԶՊԵՉՈՐ ՆՈՐ ԲՆԱՎԱՅՈՒՎ ԿԱՌՈՒՑԱՊՄԱՆ ԳԱՄԱՐ ԱՆԳՐԱԾԵՑ ԾՐԱԳՐԱՅԻՆ ԵՎ ՆԱԽԱԳԾԱՆՈՒՄԴԱՆՎԱՅԻՆ ՓԱՏՏԱԹՂԹԵՐ | Պատվիրատու՝ ԳԱՅԱՏԱՆԻ ՏԱՐԱԾՔԱՅԻՆ ԶԱՐԳԱՅՄԱՆ ԳԻՄՆԱԴՐԱՄ | | | 2023 թ. |
| | Ն.Գ. ՄԱՍՆԱԳԵՏ | Ա.Պապիկյան | | | | ԷՏ | | | |
| ԷԼԵԿՏՐԱՏԵԽՆԻԿԱԿԱՆ ՄԱՍ | | | | | ՓՈՒԼ | ԹԵՐԹ | ԹԵՐԹԵՐ | | |
| Մենատուն Ա-3 | | | | | 4 | ԷՏ- 03 | 4 | | |
| ԷԼ ԳԱՇՎԻՉԻՑ ՄՈՒՏԵ ՄԵՆԱՏՈՒՆ | | | | | Նախագծող «ՃՇՂԱԳ» ԳԻՄՆԱԴՐԱՄ | | | | |



| | | | | | | | |
|--|-------------|-----------|---|--|--|------|---------|
| Ն.Գ. ՃԱՐՏԱՐԱԴՊԵՏ | Ս.Բարսեղյան | ՃԲԴ-Ա-036 |  | ՀՀ ՇԻՐԱՎԻ ՄԱՐԶԻ ԱՄԱՍԻ Ա ՀԱՄԱՅՆՔԻ ԶՊԵՋՈՐ ՆՈՐ ԲՆԱՎԱԿԱՅՐԻ ԿԱՌՈՒՑԱՊՐԱՏՄԱՆ ՀԱՍՏՈՐ ԱՆԴՐԱԺԵՏ ԾՐԱԳՐԱՅԻՆ ԵՎ ՆԱԽԱԳԾԱՆԱԽԱԲԱՆՎԱՅԻՆ ՓԱՏՏԱԹՂԹԵՐ | Պատվիրատու՝ ՀԱՅԱՍՏԱՆԻ ՏԱՐԱԾՁԱՅԻՆ ԶԱՐԳԱՅՄԱՆ ԴԻՄՆԱԴՐԱՄ | | 2023 թ. |
| Ն.Գ. ՄԱՍՆԱԳԵՏ | Ա. Պապիկյան | | | | ԷԼԵԿՏՐԱՏԵԽՆԻԿԱԿԱՆ ՄԱՍ | ՓՈՒԼ | ԹԵՐԹ |
| | | | Մենատուն Ա-3 | 4 | ԷՏ- 04 | 4 | |
| Էլ[] լուսավորության և ուժային ցանցի մորտաժային սխեմա | | | | Նախագծող «ՃՇՀԱՀ» ԴԻՄՆԱԴՐԱՄ | | | |